



ЕК-Х Технические характеристики.

Вертикальный комплектующий



Вертикальный комплектовщик ЕК-Х.

Компания ШТИЛЛ представляет новое поколение вертикальных комплектовщиков ЕК-Х с воплощенной концепцией будущего ОПТИСПИД. В данном поколении машин можно выделить следующие особенности:

- Эргономичное рабочее место с уникальной концепцией обслуживания и современными сенсорными технологиями.
- Большая высота подъема и захвата груза при малых габаритных размерах машины грузоподъемностью до 1000 кг.
- Изменяемые габариты и мощность машины благодаря модульной конструкции, что позволяет удовлетворять любые запросы клиента.
- Концепция ОПТИСПИД – максимум производительности и безопасности за счет плавной адаптации к высоте подъема.
- Высокий товарооборот благодаря мощному приводу.
- Необслуживаемый привод движения с использованием трехфазного тока, что обеспечивает высокую степень готовности машины к работе.
- Унификация деталей техники ШТИЛЛ обеспечивает их доступность от поколения к поколению.
- ЕК-Х представляет собой машину с самой короткой базой и наименьшей шириной шасси на всем рынке подъемно-транспортного оборудования. Универсальная машина даже для эксплуатации в самом узком помещении.
- Низкое энергопотребление за счет современного привода и новейших технологий управления машиной.
- Сниженные расходы на эксплуатацию машины благодаря упрощенному сервисному обслуживанию и возможности проведения бортовой диагностики.

Место водителя.

- Просторное место для оператора для выполнения любых работ по комплектованию товара с высотой захвата груза до 6,35 м. Продуманная эргономичность благодаря обтекаемой форме, оптимально расположенным элементам управления и большим педальным выключателям гарантирует приятную, неустойчивую езду на машине.
- Эргономично расположенные элементы управления, которые невозможно спутать. Небольшой парапетик обеспечивает оптимальный подъезд к паллете, за счет чего достигается максимальная эффективность при комплектовании.
- Мягкий коврик на полу машины уменьшает негативное воздействие на позвоночник и другие органы оператора за счет меньших вибраций при работе на комплектовщике. Слева и справа коврик зафиксирован для обеспечения безопасности оператора при выполнении различных задач комплектования.
- Просторные ниши для мелочей и держатель для стакана расположены под пультом управления.

Дисплей.

- На встроенном дисплее наглядно отражается информация о количестве моточасов, положении ведущего колеса, степени разряженности аккумуляторной батареи, информация по предстоящему техническому обслуживанию машины.
- На выбор клиента предоставляются два варианта: стандартный дисплей с семисегментным светодиодным индикатором или жидкокристаллический дисплей с цифровой клавиатурой, на котором также имеется информация о скорости движения машины и высоте подъема мачты.
- Наглядные и простые в обслуживании сенсорные клавиши для пролистывания информации на дисплее.

Современные и высокопроизводительные технологии..

- Мощный 24-вольтный трехфазный электродвигатель привода в движение. Не требует технического обслуживания, легкодоступен и высокоэффективен. Наилучшая динамика и деликатное управление независимо от массы груза и скорости движения машины.
- Рекуперация энергии при торможении.
- Производительная гидравлическая система обеспечивает плавный подъем мачты.

ОПТИСПИД – концепция управления будущего.

- Автоматическое регулирование скорости и плавное замедление скорости подъема и опускания мачты в конечных положениях для машин с телескопической мачтой, а также по желанию клиента возможно регулирование скорости движения машины в зависимости от угла поворота рулевого колеса. Высокая эффективность и безопасность при комплектовании груза в рабочем проходе благодаря оптимальному режиму движения.

Рулевое управление.

- Электрическое рулевое управление для обеспечения точного позиционирования машины на месте комплектования груза и для захвата паллеты.
- Высокая степень надежности благодаря резервной 2-канальной системе управления.
- Рулевое колесо с 6 полными оборотами, по желанию клиента может быть установлена ручка управления с фиксированным нейтральным положением и ограничителем поворота управляемых колес.
- Зубчатый привод рулевого управления не требует обслуживания.



Шасси.

- Устойчивая к скручиванию стальная конструкция.
- ЕК-Х является на сегодняшний день самым узким комплектовщиком на рынке подъемно-транспортного оборудования – ширина шасси всего 790 мм.
- Удовлетворение индивидуальных потребностей клиента путем подбора подходящей ему ширины машины и варианта кабины
- Кожух агрегатного блока выполнен из ABS-полимерного материала, простого в обслуживании, надежного и долговечного.

Подъемное устройство и гидравлика.

- Устойчивое к скручиванию подъемное устройство с возможным незначительным прогибом обеспечивает максимум безопасности.
- Простая и телескопическая мачта по желанию клиента могут быть с или без дополнительного подъема.
- Серийное оборудование системой измерения высоты для телескопической мачты для точного подъезда машины.
- Оптимальный круговой обзор и обзор мачты за счет наилучшего расположения профилей, кабелей и шлангов.
- Электрическое отключение подъема в конечном положении гарантирует плавную остановку при достижении максимальной высоты подъема мачты – благодаря отсутствию механических концевых упоров ни водитель, ни машина не испытывают перегрузок.
- Гидравлическое демпфирование при опускании платформы уменьшает степень негативного воздействия на оператора.

Каретка виЛ и кончики виЛ.

- Существует несколько вариантов кареток виЛ с или без дополнительного подъема, предназначенных для использования в различных условиях. Также существует и несколько вариантов кончиков виЛ для кареток виЛ FEM, как стационарных, так и регулирующихся.

Тормозная система.

- Неизнашиваемый генераторный рабочий тормоз с рекуперацией энергии при торможении.
- Электромагнитный парковочный тормоз активируется автоматически при покидании машины. Таким образом, обеспечивается высокая степень безопасности и предотвращается неконтролируемый откат машины.

Аккумуляторная батарея и отсек для аккумуляторной батареи.

- Возможна установка аккумуляторных батарей емкостью от 360 Ач до 930 Ач для односменной или многосменной эксплуатации машины.
- Замена аккумулятора осуществляется с помощью крана (только для машин с простой мачтой) или предусмотрена боковая замена с помощью рольганга.

Безопасность и качество..

- Машины соответствуют директиве 98/37 и отмечены знаком CE.
- Продукция компании ШТИЛЛ сертифицирована в соответствии с ISO 9001.

Диагностика и сервисное обслуживание.

- Центральный сервисный интерфейс и сервисный инструментальный ящик обеспечивают эффективную конфигурацию, ввод параметров, бортовую диагностику и простое техобслуживание.



ЕК-Х с телескопической мачтой, габаритная высота 1500 мм



ЕК-Х с простой мачтой, габаритная высота 2000/2500 мм



ЕК-Х с телескопической мачтой, габаритная высота 2400/2900 мм

				ШТИЛЛ	ШТИЛЛ	ШТИЛЛ	
				ЕК-Х Простая мачта b ₁ = 790	ЕК-Х Простая мачта b ₁ = 980	ЕК-Х Телескопическая мачта	
Основные характеристики	1.1	Производитель					
	1.2	Модель					
	1.3	Привод (электр., дизел., бензин., газ.)		электрический	электрический	электрический	
	1.4	Управление (поводк., стоя, сидя, комплектовщик)		комплектовщик	комплектовщик	комплектовщик	
	1.5	Грузоподъемность	Q	кг	1000	1000	1000
	1.6	Расстояние от каретки вил до центра тяжести груза	c	мм	400	400	400
	1.8	Расстояние от груза до центра передней оси	x	мм	180 ⁹⁾	180 ⁹⁾	180 ⁹⁾
	1.9	Колесная база	y	мм	1270	1415	1415
	Вес/хар-ки	2.1	Собственный вес, вкл. аккумулятор		кг	вариативно 1564 - 1793	вариативно 2076 - 2305
2.2		Нагрузка на ось с грузом со стороны привода/груза		кг	вариативно ³⁾	вариативно ³⁾	вариативно ³⁾
2.3		Нагрузка на ось без груза со стороны привода/груза		кг	вариативно ³⁾	вариативно ³⁾	вариативно ³⁾
Колеса	3.1	Шины (резин., надувные, полиуретан.)			Полиуретан	Полиуретан	Полиуретан
	3.2	Размер шин со стороны привода		мм	250/100	250/100	250/100
	3.3	Размер шин со стороны груза		мм	150/100	150/100	150/100
	3.5	Кол-во колес (x = ведущие) со стороны привода / со стороны груза			1x/2	1x/2	1x/2
	3.6	Колея, со стороны привода	b ₁₀	мм	0	0	0
	3.7	Колея, со стороны груза	b ₁₁	мм	655	835	835
	Габариты	4.2	Высота сложенной мачты	h ₁	мм	вариативно ¹⁾	вариативно ¹⁾
4.4		Высота подъема груза при разложенной мачте	h ₃	мм	вариативно ¹⁾	вариативно ¹⁾	вариативно ¹⁾
4.5		Высота разложенной мачты	h ₄	мм	вариативно ¹⁾	вариативно ¹⁾	вариативно ¹⁾
4.7		Высота подъема над защитной крышей (кабиной)	h ₅	мм	2250 ²⁾	2250 ²⁾	2250
4.8		Высота платформы в опущенном состоянии	h ₇	мм	200	200	200
4.11		Дополнительный подъем вил	h ₉	мм	800 ¹⁾	800 ¹⁾	800 ¹⁾
4.14		Высота платформы в поднятом состоянии	h ₁₂	мм	вариативно ¹⁾	вариативно ¹⁾	вариативно ¹⁾
4.14.1		Высота захвата груза (h ₁₂ + 1600)	h _{12.8}	мм	вариативно ¹⁾	вариативно ¹⁾	вариативно ¹⁾
4.15		Высота вил в опущенном состоянии	h ₁₃	мм	65	65	65
4.19		Общая длина машины без учета груза	l ₁	мм	2450 - 2460 ³⁾	2615 - 2625 ³⁾	2615
4.20		Длина машины до спинки вил	l ₂	мм	1650 - 1660 ³⁾	1815 - 1825 ³⁾	1815
4.21		Общая ширина машины	b ₁ /b ₂	мм	790/790	980/980	980/980
4.22		Размеры вил: высота от поверхности до вил/ширина/длина	s/e/l	мм	55/120/800	55/120/800	55/120/800
4.23		Каретка вил DIN 15173, класс / форма A/B		мм	Сварные зубцы вил	Сварные зубцы вил	Сварные зубцы вил
4.24		Ширина каретки	b ₃	мм	740 ⁴⁾	740 ⁴⁾	740
4.25		Расстояние между вилами мин. / макс.	b ₅	мм	640/640	640/640	640/640
4.27		Ширина между ведущими роликами (b ₅)	b ₅	мм	-	1375	1375
4.31		Клиренс под мачтой в нагруженном состоянии	m ₁	мм	38	38	38
4.32		Клиренс в середине колесной базы	m ₂	мм	38	38	38
4.34		Ширина прохода с паллетой 800 x 1200 (поперек)	A _{ст}	мм	-	1380	1380
4.35	Радиус поворота	W _а	мм	1470	1635	1635	
4.42	Мин. Ширина прохода для разворота с паллетой l ₃ x b ₁₂ 800 мм x 1200 мм	A _н	мм	вариативно 2819 - 2828 ³⁾	вариативно 2984 - 2993 ³⁾	2984	
Раб. хар-ки	5.1	Скорость движения с / без груза		км/ч	9,0/9,0	10,0/10,0	10,0/10,0
	5.2	Скорость подъема мачты с / без груза		м/с	вариативно ³⁾	вариативно ³⁾	вариативно ³⁾
	5.3	Скорость опускания мачты с / без груза		м/с	0,30/0,24	0,30/0,24	0,30/0,24
	5.9	Время ускорения (на 10 м) с / без груза		с	7/7	7/7	8/8 ⁵⁾
	5.10	Рабочий тормоз			генераторный	генераторный	генераторный
	Электродвигатель	6.1	Мощность электродвигателя		кВт	3,0 кВт / S2=60 мин.	3,0 кВт / S2=60 мин.
6.2		Мощность двигателя подъема		кВт	вариативно 3,2-4,0 kW/S3=10%	вариативно 3,2-4,0 kW/S3=10%	вариативно 3,2-4,0 kW/S3=10%
6.3		Аккумулятор по IEC 254-2; A, B, C, нет			IEC 254-2; B	IEC 254-2; A	IEC 254-2; A
6.4		Напряжение аккумулятора / емкость		В/Ач	PzS, 24V, 420Ah ⁶⁾	PzS, 24V, 560Ah ⁶⁾	PzS, 24V, 560Ah ⁶⁾
6.5		Вес аккумулятора, +/- 5% (в зависимости от производителя)		кг	385 ⁷⁾	502 ⁷⁾	502 ⁷⁾
Прочие	8.1	Способ управления движением			микропроцессор	микропроцессор	микропроцессор
	8.4	Уровень шума на водительском месте		дБ (А)	61 ⁸⁾	61 ⁸⁾	61 ⁸⁾

¹⁾ См. таблицу высот подъемного устройства

²⁾ При h₁ = 1500 мм машина не оборудована защитной крышей.

³⁾ См. специальную таблицу VNAP

⁴⁾ h₁ = 1500 мм (не для простой мачты).

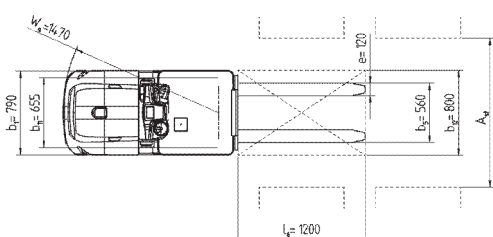
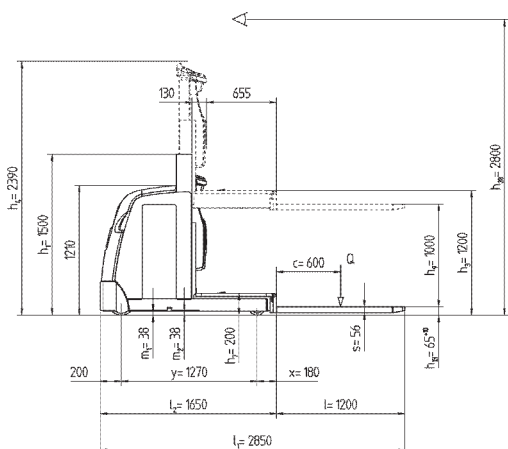
⁵⁾ 7/7 с при подъемном устройстве высотой 2400 мм.

⁶⁾ Возможна стандартная аккумуляторная батарея или аккумуляторная батарея увеличенной емкости.

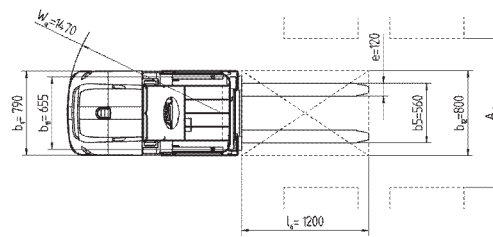
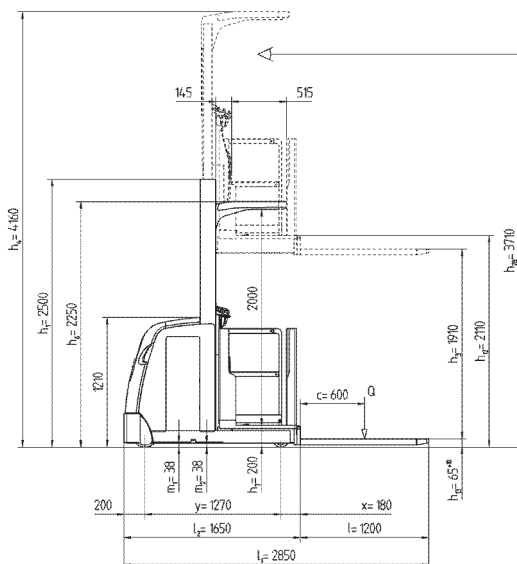
⁷⁾ Данное значение меняется при использовании других аккумуляторных батарей.

⁸⁾ Данные характеристики указаны для двигателя подъемного устройства 3,2 кВт, при использовании других приводов данное значение меняется.

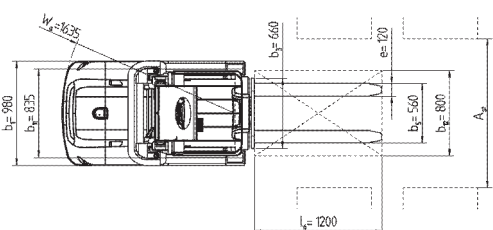
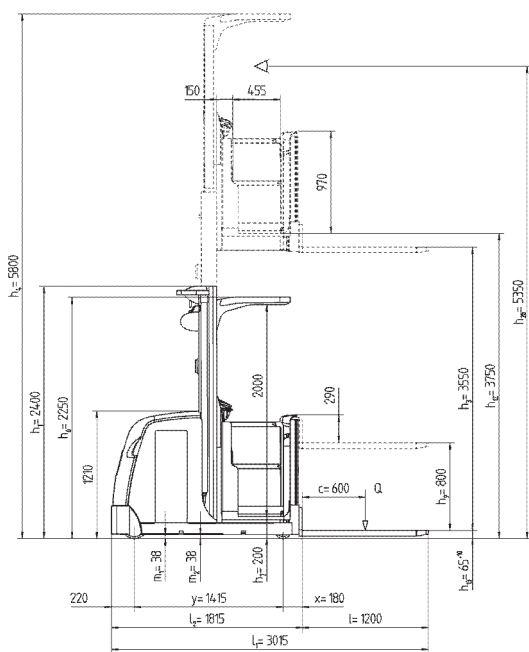
⁹⁾ С дополнительным подъемом x = 190 мм



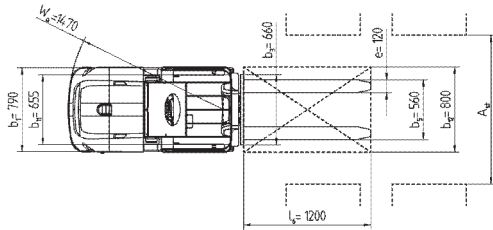
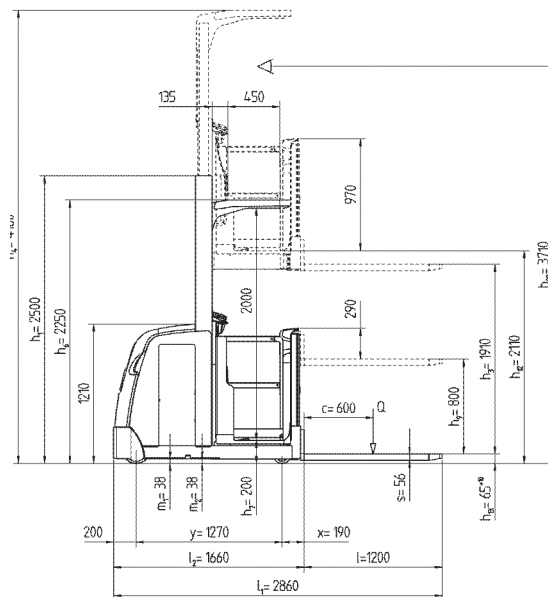
Простое подъемное устройство 1500 без
дополнительного подъема



Простое подъемное устройство 2000/2500 без
дополнительного подъема



Телескопическое подъемное устройство 2400/2900 с
дополнительным подъемом



Простое подъемное устройство 2000/2500 с
дополнительным подъемом

Дополнительное оборудование (опции).

- Отсек для аккумуляторной батареи, оборудованный рольгангом.
- Отсек для аккумуляторной батареи с боковой заменой.
- Кабина с проходом к паллете.
- Дополнительный подъем.
- Индуктивное управление машиной с боковыми ведущими роликами для работы в проходах с рельсовой направляющей.
- Стартовые ролики (2х или 4х), служащие для облегчения позиционирования машины перед проходом для оптимального ее расположения при выполнении работ комплектования.
- Различное исполнение защитных кабин с проходом к паллете.
- различные размеры кончиков вил.
- Антистатичные покрытия.
- Исполнение машины для эксплуатации в холодильной установке.
- Различные варианты каретки вил.
- Мягкая обивка ограждений.
- Защитная крыша имеет покрытие из макролона.
- Пюпитр с держателем для бумаги и ниши для мелочей.
- Зеркало заднего вида.

Дополнительное электрооборудование (опции).

- Ограничение доступа за счет пин-кода.
- FleetManager Light – ограничение доступа посредством информационных карт / устройства для считывания с перфокарт.
- Автоматическое распознавание рабочего прохода при механическом управлении с помощью световых зондов.
- Функция принудительного торможения в конце рабочего прохода.
- Поводковое управление для выполнения работ комплектования на полу.
- Отключение функции подъема мачты.
- Прекращение движения машины при достижении определенной высоты подъема мачты.
- Включение дополнительного подъема со стороны груза.
- Бесконтактная защита от столкновения при подъеме над защитной крышей.
- Блокирование аккумуляторной батареи с дополнительным электроконтролем.
- MMSi база данных ШТИЛЛ, сканер и принтер.
- Подготовка под систему Materialfluss-Management.
- Online-X модуль для проведения диагностики online и сервисной поддержки.
- Вентилятор в защитной крыше кабины.
- Освещение кабины.
- Сигнальное освещение.
- Радиоподготовка.

Простая мачта с дополнительным подъемом

Габаритная высота h_1	Общая высота от пола $h_{25}(h_3+h_7+h_{13})$	Общая высота $h_{24}(h_3+h_7)$	Основной подъем h_3	Высота мачты в опущенном положении h_{13}	Дополнительный подъем h_7 800	Высота платформы $h_{12}(h_3+h_7)$	Высота захвата груза $h_{28}(h_{12}+1600)$	Максимальная высота $h_4(h_3+h_8)$
1.500	1.865	1.800	1.000	65	800	1.200	2.800	2.390
2.000	2.365	2.300	1.500	65	800	1.700	3.300	3.750
2.500	2.775	2.710	1.910	65	800	2.110	3.710	4.160

Простая мачта без дополнительного подъема

Габаритная высота h_1	Общая высота от пола $h_{25}(h_3+h_7+h_{13})$	Общая высота $h_{24}(h_3+h_7)$	Основной подъем h_3	Высота мачты в опущенном положении h_{13}	Дополнительный подъем h_7 800	Высота платформы $h_{12}(h_3+h_7)$	Высота захвата груза $h_{28}(h_{12}+1600)$	Максимальная высота $h_4(h_3+h_8)$
1.500	1.065	1.000	1.000	65	0	1.200	2.800	2.390
2.000	1.565	1.500	1.500	65	0	1.700	3.300	3.750
2.500	1.975	1.910	1.910	65	0	2.110	3.710	4.160

Телескопическая мачта с дополнительным подъемом

Габаритная высота h_1	Общая высота от пола $h_{25}(h_3+h_7+h_{13})$	Общая высота $h_{24}(h_3+h_7)$	Основной подъем h_3	Высота мачты в опущенном положении h_{13}	Дополнительный подъем h_7 800	Высота платформы $h_{12}(h_3+h_7)$	Высота захвата груза $h_{28}(h_{12}+1600)$	Максимальная высота $h_4(h_3+h_8)$
2.400	4.415	4.350	3.550	65	800	3.750	5.350	5.800
2.900	5.415	5.350	4.550	65	800	4.750	6.350	6.800

Телескопическая мачта без дополнительного подъема

Габаритная высота h_1	Общая высота от пола $h_{25}(h_3+h_7+h_{13})$	Общая высота $h_{24}(h_3+h_7)$	Основной подъем h_3	Высота мачты в опущенном положении h_{13}	Дополнительный подъем h_7 800	Высота платформы $h_{12}(h_3+h_7)$	Высота захвата груза $h_{28}(h_{12}+1600)$	Максимальная высота $h_4(h_3+h_8)$
2.400	3.615	3.550	3.550	65	0	3.750	5.350	5.800
2.900	4.615	4.550	4.550	65	0	4.750	6.350	6.800

Промежуточный подъем по запросу клиента.



26

EK-X

Gärtners

Gärtners

Gärtners

7

