



Руководство пользователя

Тележка гидравлическая с ножничным электроподъемом ОК



Модель: ОК 10-ХР-Е



www.otto-kurtbach.ru

EAC

Содержание

1	Общая информация	5
1.1	Использование	5
1.2	Место использования	5
1.3	Модернизация и модификация	6
1.4	Остаточные риски	6
1.5	Права и обязанности оператора	7
1.6	Сертификат соответствия	7
1.7	Устойчивость моделей	8
1.8	Грузоподъемность моделей	8
1.9	Транспортировка	8
2	Эксплуатация	9
2.1	Основные сведения	9
2.2	Сборка и регулировка	9
2.3	Эксплуатация	10
3	Правила безопасности	11
3.1	Основные положения	11
3.2	Основные проверки перед использованием	11
3.3	Обращение с грузом	12
3.3.1	Грузы	12
3.3.2	Захват груза	12
3.3.3	Подъем груза	12
3.3.4	Использование погрузочных платформ	13
3.3.5	Транспортировка паллет	13
3.4	Движение	13
3.4.1	Общие положения	13
3.4.2	Передвижение по наклонной поверхности	13
3.5	Парковка	14
4	Технические данные	15
4.1	Технические характеристики	15
5	Возможные неисправности. Устранение	16
6	Спецификации	17
6.1	Схема гидравлическая	17

6.2	Основные элементы	18
6.3	Электрически блок.....	20
6.4	Элементы гидросистемы	22
7	Обслуживание	24
7.1	Основные положения	24
7.2	После продолжительного простоя	24
7.3	Смазка механических частей	25
7.4	Обслуживание гидроузла	25
7.4.1	Проверка герметичности	25
7.4.2	Проверка уровня масла	25
7.4.3	Замена масла	25
7.5	Смазочные материалы	26
7.6	Чистка тележки	26
8	Приложения	27
8.1	Списание и утилизация тележки	27
8.2	График технического обслуживания.....	28
8.3	Данные о ремонте	29
8.4	Регистрационные данные тележки	31

1 Общая информация

1.1 Использование

Гидравлическая тележка с ножничным подъемом предназначена для выполнения погрузочно-разгрузочных и транспортных работ с помощью ручного управления, проводимых согласно указаниям данной инструкции по эксплуатации.



Запрещается использовать гидравлическую тележку для целей, не описанных данной инструкцией.

Не допускается перевозка пассажиров.

В случае использования гидравлической тележки для целей, не описанных в данной инструкции, необходимо получить письменное одобрение компании Otto-Kurtbach и ответственных органов, для предотвращения возможных несчастных и аварийных случаев.

Производитель не несет ответственности за любые инциденты, происходящие из-за неправильного использования.

Не превышайте допустимую грузоподъемность.

Не используйте гидравлическую тележку в огне- или взрывоопасных зонах, а так же в неблагоприятных условиях эксплуатации и условиях, которые могут вызвать коррозию.

1.2 Место использования

Гидравлическую тележку с ножничным подъемом можно использовать в закрытых и открытых помещениях на ровных и устойчивых поверхностях. Пролеты цехов и рабочие зоны должны отвечать требованиям, указанным в данном руководстве.

Температура окружающей среды должна находиться в пределах от -25°C до $+50^{\circ}\text{C}$.

1.3 Модернизация и модификация

Если Вы предполагаете эксплуатировать гидравлическую тележку с ножничным подъемом, например, в холодильной камере, или во взрывоопасных условиях, она должна быть соответствующе оснащена и сертифицирована для подобного применения.

Если Вы собираетесь использовать гидравлическую тележку с ножничным подъемом для работ, не указанных в руководстве, и собираетесь переоборудовать или переоснастить ее для использования в специфичных условиях, помните, что любое изменение структурного состояния может повлиять на поведение тележки в процессе эксплуатации.

Поэтому Вам следует предварительно связаться с официальными представителями Otto-Kurtbach. Без одобрения Otto-Kurtbach не разрешается внесения модификаций, которые могут негативно повлиять на устойчивость гидравлической тележки.

Модернизация допускается только с нашего письменного согласия. При необходимости требуется также заручиться разрешением от ответственных органов.

1.4 Остаточные риски



При осторожном управлении в соответствии со стандартами и правилами, во время эксплуатации нельзя исключать остаточные риски.

Нельзя исключать возможность остаточного риска даже вне зоны непосредственной опасности. Любой человек, находящийся в непосредственной близости от гидравлической тележки, должен быть особенно внимательным и не упускать ее из виду, чтобы быстро среагировать в случае поломки или внештатной ситуации.

ВНИМАНИЕ: Все люди, находящиеся в непосредственной близости от гидравлической тележки, должны быть извещены о возможных рисках и происшествиях. Мы также обращаем Ваше внимание на дополнительные правила безопасности, изложенные в данной инструкции по эксплуатации.

1.5 Права и обязанности оператора

Гидравлической тележкой с ножничным подъемом может управлять только квалифицированный специалист, достигший 18 лет, обученный производству операций.

Он отвечает за соблюдение аварийно-профилактических мероприятий и правил безопасности, описанных в данной инструкции по эксплуатации.

Оператор должен быть ознакомлен с инструкцией по эксплуатации, и она должна быть доступна для него в любой момент.

Оператор должен немедленно сообщать управляющему о любых поломках тележки и о любых дефектах.

1.6 Сертификат соответствия

Единый знак обращения (ЕАС) свидетельствует о том, что гидравлическая тележка прошла все установленные в технических регламентах Таможенного союза процедуры оценки соответствия и отвечает стандартам и требованиям, имеющим силу на момент продажи.



Если гидравлическая тележка была модифицирована или переукомплектована без согласования с производителем, безопасность тележки может быть снижена и, следовательно, сертификат соответствия становится недействительным.

1.7 Устойчивость моделей

Гидравлические тележки обладают устойчивостью, в соответствии с требованиями ISO 5766. Однако устойчивость тележек также зависит и от характеристик покрытия рабочей зоны и правильной установки груза.

Центр тяжести “с” это точка, вокруг которой система уравновешена. В момент установки груза, система приобретает новый общий центр тяжести.

У тележки существует стандартный центр тяжести, который записан в технических характеристиках для каждой модели.

1.8 Грузоподъемность моделей

Грузоподъемность тележки указана в паспорте и на корпусе самой тележки. Указанные показатели всегда относятся только к тележке в комплекте поставки, помните, что установка дополнительного оборудования и любые другие изменения исходных параметров влияют на грузоподъемность, в этом случае указанные параметры не могут считаться действительными и данные должны быть изменены.

1.9 Транспортировка



Используйте только подходящие тросы или цепи. Никогда не используйте самодельные тросы.

При подъеме используйте лебедку или кран соответствующей грузоподъемности.

При перевозке упаковка должна быть закреплена в центре тяжести системы.

2 Эксплуатация

2.1 Основные сведения

Гидравлическая тележка ОК 10-ХР-Е оснащена гидравлическим узлом с электрическим подъемом, что позволяет осуществлять подъем груза без лишних трудозатрат, повышая производительность труда.

2.2 Сборка и регулировка

1. Аккуратно распакуйте гидравлическую тележку с ножничным подъемом.
2. Поместите ручку (102) в разъем гидроцилиндра (160), зафиксируйте ее положение осью (108) и двумя стопорными шайбами (109). Покачайте ручку вверх/вниз для проверки нормального закрепления и работоспособности. Установите пружину (105).
3. Откройте электрический блок, сняв крышку (255). Подключите разъем (184), находящийся в нижней части ручки (102) в разъем (221) отсека. Установите два предохранителя по 5 А (277) в разъемы F1 и F2.
4. Осмотрите отсек электрооборудования на предмет целостности, исправности и отсутствия необходимых элементов.
5. Проверьте масляные магистрали на предмет надежного крепления и целостности. Откройте крышку (217) для проверки состояния масла.
6. Нажмите кнопку подъема (197), расположенную в верхней части ручки (102), для подъема вил. По ходу подъема наблюдайте за состоянием системы. Убедитесь в нормальной работе элементов и отсутствии утечек. В случае удовлетворительного состояния поднимите вилы до крайнего верхнего положения. Затем нажмите кнопку спуска, для перевода вил в крайнее нижнее положение.

ЭКСПЛУАТАЦИЯ

7. Повторите данные действия 3-4 раза для удаления возможного воздуха из гидросистемы и проверки рабочего состояния всех систем.
8. Закройте отсек крышкой (255), закрепите винтами (256)

2.3 Эксплуатация

Гидравлическая тележка с ножничным электроподъемом ОК 10-ХР-Е предназначена для работы на ровных, твердых поверхностях.

1. Ручка (102) используется для перемещения груза и рулевого управления.
2. Движение гидравлической тележки запрещено, если вилы подняты в верхнее положение.
3. Для подъема нажмите и удерживайте клавишу подъема, расположенную в верхней части ручки управления. Для прекращения подъема отпустите кнопку.
4. Для спуска нажмите и удерживайте клавишу спуска, расположенную в верхней части ручки управления. Для прекращения спуска отпустите кнопку.
5. При полной загрузке (1000 кг), в качестве предохранительной системы только средняя часть штока может выдвинуться полностью. Верхняя часть штока не будет выдвигать для предотвращения перегрузки системы.
6. Если скорость подъема заметно снизилась – заряды АКБ. Три красных диода отображают уровень заряда. Убедитесь, что характеристики электрической сети соответствуют необходимым, затем подключите зарядное устройство к сети. Затем подключите ЗУ к разъему (225) электрического отсека. Аккумулятор начнет заряжаться, загорится желтый индикатор. Зарядка обычно занимает 4-5 часов.

3 Правила безопасности

3.1 Основные положения

Операторы должны уделять особое внимание условиям работы, включая присутствие других людей или движущихся объектов, находящихся в пределах видимости, и должны быть уверены в их безопасности.

Не разрешается стоять на/под поднятыми частями гидравлической тележки, с грузом или без.

Необходимо немедленно сообщать о любых происшествиях, касающихся персонала, здания, конструкций или оборудования.

Операторы не имеют права модифицировать гидравлическую тележку.

Операторы имеют право использовать тележку только по ее прямому назначению.

3.2 Основные проверки перед использованием

Прежде чем использовать гидравлическую тележку, необходимо проверить ее состояние.

Проведите проверку:

- колес и роликов
- гидроузла на присутствие подтеков и загрязнения
- вил грузоподъемной рамы



Запрещается эксплуатировать тележку с неисправной ходовой частью и при наличии неисправной системы гидроузла.

Произведите проверочный подъем и спуск вил тележки без груза.

3.3 Обращение с грузом

3.3.1 Грузы

Масса перевозимых грузов не должна превышать номинальную грузоподъемность гидравлической тележки во избежание опасности опрокидывания и поломки гидравлической системы.

Разрешается перевозить только устойчивые и безопасно расположенные грузы.

Особенно осторожно нужно перевозить очень длинные, широкие или высокие грузы, во избежание опрокидывания груза или столкновения с людьми или движущимися объектами.

При перевозке неотцентрованных грузов необходимо работать особенно осторожно.

Не используйте бракованные или поврежденные паллеты.

3.3.2 Захват груза

Груз должен располагаться так, чтобы вес равномерно распределялся на обе вилы.

3.3.3 Подъем груза

После того, как вилы были помещены под груз (паллету), немного поднимите их, чтобы груз прочно установился на месте. В зонах укладки, где груз может находиться на максимально возможной высоте, особенно важно, чтобы поверхность покрытия была ровная и горизонтальная, способная выдержать вес груза и гидравлической тележки в рабочем состоянии.

Пол должен быть освобожден от посторонних объектов или предметов, которые могут воспрепятствовать процессу работы и повлиять на устойчивость груза.

3.3.4 Использование погрузочных платформ

Прежде чем заехать на погрузочный помост, оператор должен удостовериться, что помост правильно установлен и закреплен и что он обладает соответствующей максимально допустимой нагрузкой. Движение по помосту должно быть медленным и осторожным.

3.3.5 Транспортировка паллет

Паллеты перевозятся только отдельно.

3.4 Движение

3.4.1 Общие положения

Необходимо соблюдать все правила дорожного движения, включая все специальные правила, продиктованные условиями работы.

Поддерживайте безопасное расстояние с любым другим транспортным средством. Оператор должен полностью контролировать гидравлическую тележку и управлять ею ответственно.

Когда условия работы требуют движения назад, а груз закрывает обзор, будьте предельно осторожны и используйте дополнительные приспособления или помощника.

Оператор должен объезжать предметы, находящиеся на полу, способные вызвать повреждение или причинить ущерб.

В случае, когда в пределах видимости находятся люди или другое транспортное средство, необходимо предупредить перед началом движения гидравлической тележки.

3.4.2 Передвижение по наклонной поверхности

Движение тележки по наклонной плоскости запрещено.

3.5 Парковка

Когда гидравлическая тележка остается без присмотра, части подъемного механизма должны быть опущены до упора.

Никогда не оставляйте гидравлическую тележку на наклонной поверхности.

При парковке необходимо учитывать возможность доступа к лестницам, аварийным выходам.

4 Технические данные

4.1 Технические характеристики

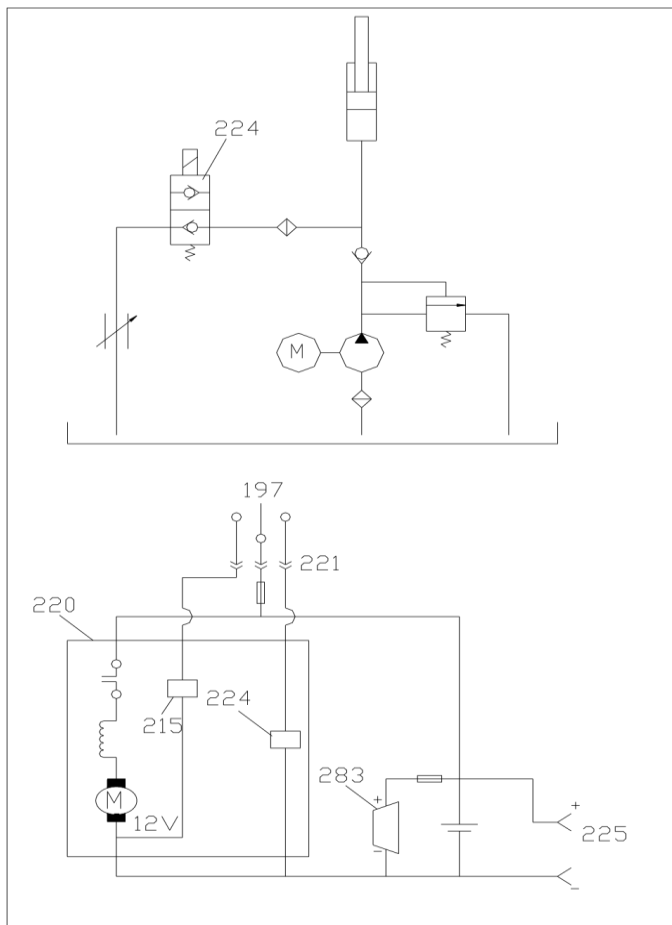
Модель			ОК 10-XP-E
Грузоподъемность		кг	1000
Центр загрузки	с	мм	570
Высота подъема	h3	мм	800
Высота в нижнем положении	h13	мм	85
Рабочее давление		МПа	15
Длина вил	l	мм	1140
Ширина вил	b1	мм	520
Размер передних колес		мм	75x50
Размер задних колес		мм	150x40
Число колес спереди/сзади			2/2
Аккумулятор	В/Ач		12/63
Масса		кг	140

5 Возможные неисправности. Устранение

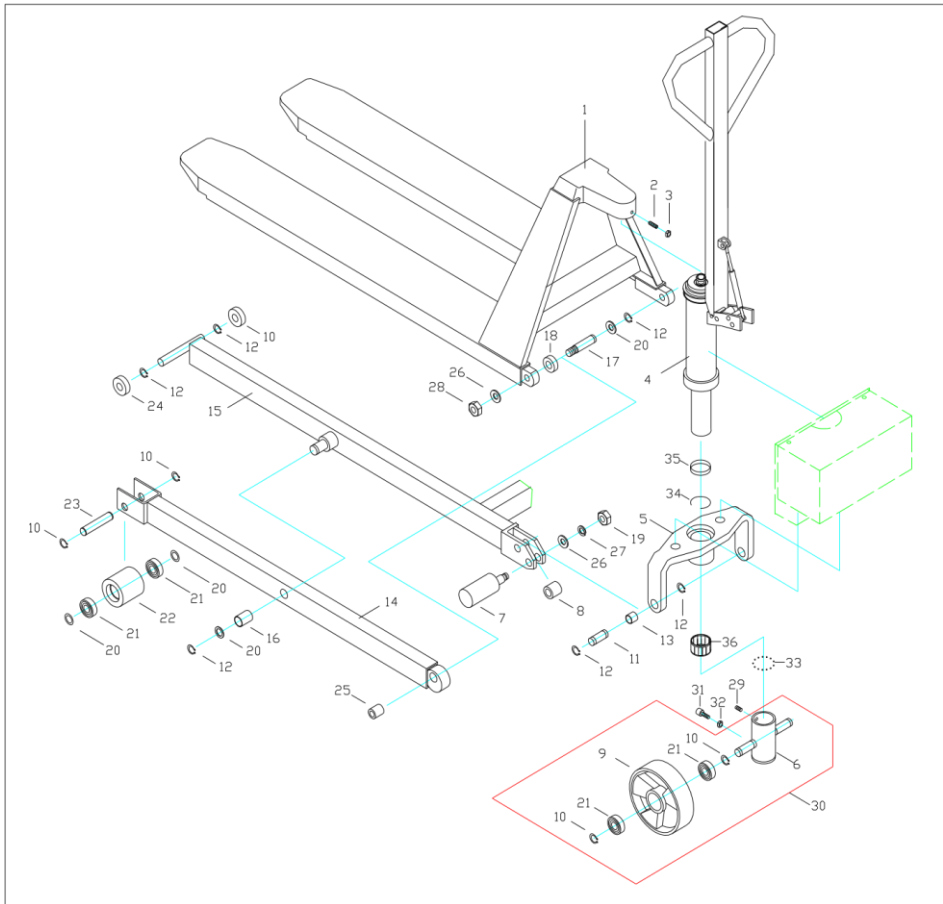
№	Неисправность	Возможная причина	Метод устранения
1	Вилы не поднимаются	<ol style="list-style-type: none"> 1. Неисправность клавиши 2. Сгорел предохранитель 3. Магнитный пускатель сломан 4. Недостаток масла 	<ol style="list-style-type: none"> 1. Проверьте клавишу (197) 2. Замените предохранитель (277) 3. Проверьте пускатель (224) 4. Добавьте масло
2	Вилы не опускаются	<ol style="list-style-type: none"> 1. Неисправность клавиши 2. Сгорел предохранитель 3. Магнитный пускатель сломан 4. Наличие препятствий 	<ol style="list-style-type: none"> 1. Проверьте клавишу (197) 2. Замените предохранитель (277) 3. Проверьте пускатель 4. Удалите препятствия
3	Вилы не поднимаются до крайнего положения	Недостаток масла	Добавьте масло
4	Двигатель не работает	<ol style="list-style-type: none"> 1. Двигатель сломан 2. Нарушение контакта 3. Батарея разряжена 	<ol style="list-style-type: none"> 1. Проверьте состояние щеток 2. Проверьте разъемы и соединения 3. Зарядите АКБ
5	Батарея не отлает достаточной емкости	<ol style="list-style-type: none"> 1. Время зарядки слишком мало 2. Батарея вышла из строя 	<ol style="list-style-type: none"> 1. Увеличьте время зарядки. 2. Замените батарею.
6	Утечка масла	Прокладки изношены	Замените прокладки
7	Неустойчивость в верхнем положении	<ol style="list-style-type: none"> 1. Поверхность пола неровная 2. Необходима настройка оси. 	<ol style="list-style-type: none"> 1. Переместите тележку на ровную поверхность 2. Отрегулируйте ось (7)

6 Спецификации

6.1 Схема гидравлическая



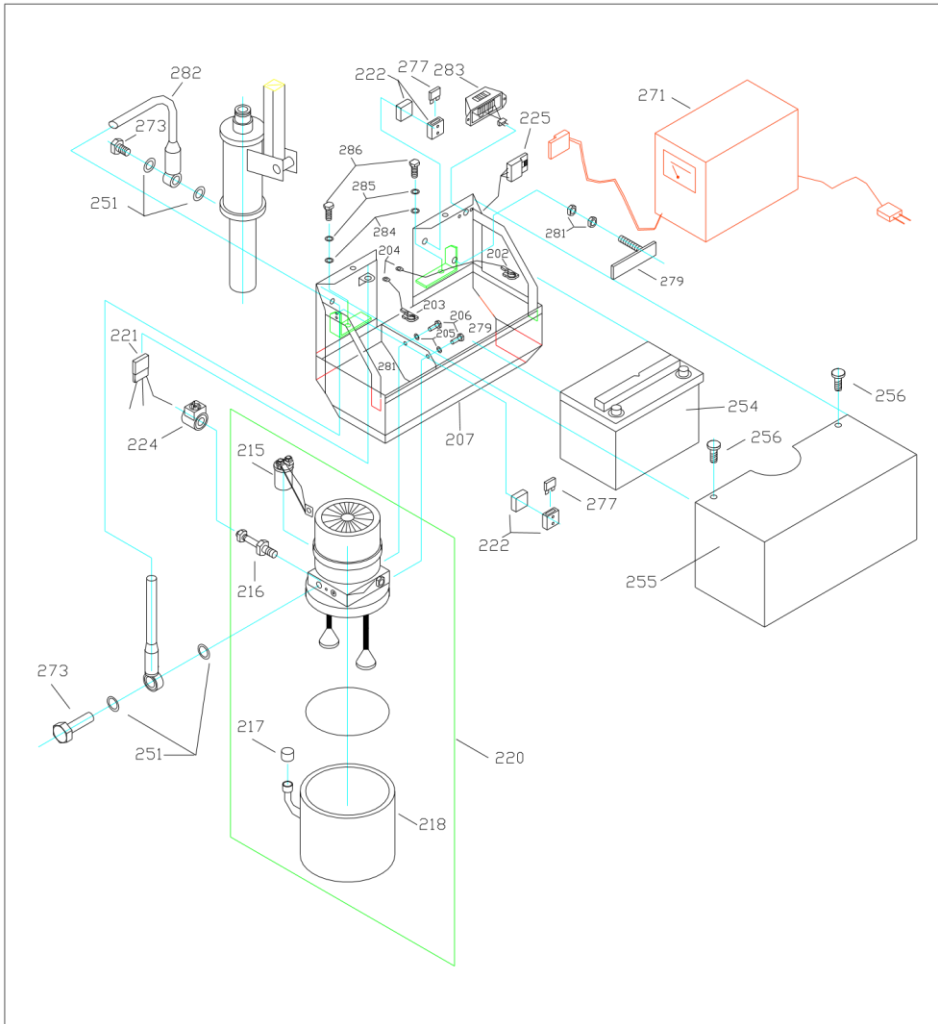
6.2 Основные элементы



СПЕЦИФИКАЦИИ

№	Название детали	Кол-во	№	Название детали	Кол-во
1	Вилы	1	19	Гайка	2
2	Винт	1	20	Шайба	8
3	Гайка	1	21	Подшипник	8
4	Гидроузел	1	22	Переднее колесо	2
5	Кронштейн	1	23	Ось колеса	2
6	Кронштейн колесный	1	24	Ролик	4
7	Эксцентрик	2	25	Втулка	2
8	Втулка	2	26	Шайба	4
9	Рулевое колесо	2	27	Пружинная шайба	2
10	Стопорное кольцо	8	28	Стопорная гайка	2
11	Ось	2	29	Винт	1
12	Стопорное кольцо	12	30	Колесо в сборе (вкл. 6,9,10,21)	1
13	Втулка	2	31	Винт	1
14	Элемент ножниц	2	32	Гайка	1
15	Элемент ножниц	1	33	Шарики	43
16	Втулка	2	34	Стопорное кольцо	1
17	Ось	2	35	Втулка	1
18	Шайба	2	36	Игольчатый подшипник	1

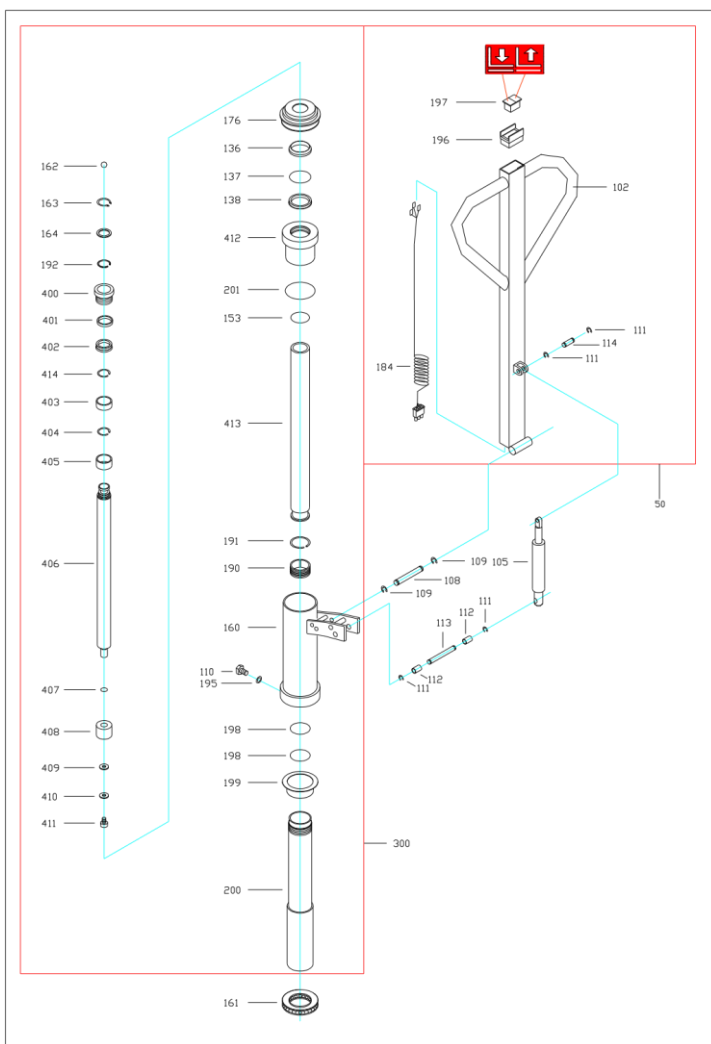
6.3 Электрически блок



СПЕЦИФИКАЦИИ

№	Название детали	Кол-во
202	Терминал АКБ (+)	1
203	Терминал АКБ (-)	1
204	Терминал	2
205	Шайба	2
206	Винт	2
207	Короб	1
215	Реле	1
216	Клапан	1
217	Колпачок	1
218	Масляный резервуар	1
220	Помпа в сборе	1
221	Разъем	1
222	Блок предохранителей	2
224	Пускатель магнитный	1
225	Разъем зарядки	1
251	Шайба	4
254	АКБ ,12В/63Ач	1
255	Крышка	1
256	Винт	2
271	Зарядное устройство, 12V/10A	1
273	Винт	2
277	Предохранитель, 5А	2
279	Крепежный винт	2
281	Гайка	2
282	Масляная трубка	1
283	Вольтметр	1
284	Шайба	2
285	Шайба	2
286	Винт	2

6.4 Элементы гидросистемы



СПЕЦИФИКАЦИИ

№	Название детали	Кол-во	№	Название детали	Кол-во
102	Ручка	1	198	Кольцо	2
105	Пружина	1	199	Втулка	1
108	Штифт	1	200	Цилиндр	1
109	Стопорное кольцо	2	201	Кольцо	1
110	Регулировочный винт	1	400	Втулка бронзовая	1
111	Стопорное кольцо	4	401	Кольцо	1
112	Втулка	2	402	Манжета	1
113	Штифт	1	403	Втулка	1
114	Штифт	1	404	Колцо	1
136	Кольцо	1	405	Втулка	1
137	Кольцо	1	406	Шток	1
138	Манжета	1	407	Кольцо	1
153	Кольцо	1	408	Поршень	1
160	Корпус	1	409	Шайба	1
161	Опорный подшипник	1	410	Шайба	1
162	Шарик	1	411	Винт	1
163	Стопорное кольцо	1	412	Крышка цилиндра	1
164	Шайба	1	413	Цилиндр	1
176	Резиновая втулка	1	414	Кольцо	1
184	Разъем	1	50	Ручка всборе	1
190	Поршень	1	300	Гидроузел	1

СПЕЦИФИКАЦИИ

191	Кольцо	1			
192	Кольцо	1			
195	Шайба	1			
196	Скоба посадочная	1			
197	Переключатель	1			

7 Обслуживание

7.1 Основные положения

Ежедневная проверка, описанная в графике обслуживания, может производиться оператором.

Еженедельное обслуживание может производиться служебным персоналом, знакомым с содержанием этого руководства.

Вся остальная работа выполняется только специально подготовленным персоналом.

Все обслуживание и ремонт, включая ремонт отдельных частей или ремонт тележки в целом, должны выполняться служебным специально-обученным персоналом.

Периодичность обслуживания, рассчитана для среднего восьмичасового рабочего дня и является нормативной. При интенсивной эксплуатации или при эксплуатации в неблагоприятных условиях периодичность обслуживания может быть увеличена.

Для того чтобы гидравлическая тележка постоянно хорошо функционировала, а также, во избежание потери гарантийного обслуживания, все части должны заменяться только запасными частями Otto-Kurtbach.

7.2 После продолжительного простоя

- поместите тележку в сухое, хорошо проветриваемое место
- прочистите фильтр гидравлической системы
- зарядите АКБ
- проработайте основные режимы работы тележки
- не накрывайте тележку пластиком, так как это может вызвать конденсацию влаги.

7.3 Смазка механических частей

Подвижные части гидравлической тележки подлежат смазыванию каждые 6 месяцев.

К ним относятся втулки, подшипники и другие динамические элементы гидравлической тележки.

Проводите проверку подшипников ежемесячно.

7.4 Обслуживание гидроузла

7.4.1 Проверка герметичности

Герметичность должна проверяться периодически на наличие протечек.

Любые найденные протечки должны быть устранены с понижением давления в системе.

Инструкции по предотвращению несчастных случаев рекомендуют заменять гидравлические модули каждые два года.

7.4.2 Проверка уровня масла

Уровень жидкости в резервуаре нужно проверять, если обнаружены утечки из гидравлической системы, что может вызвать уменьшение количества жидкости.

В других случаях, проверять уровень жидкости не требуется.

7.4.3 Замена масла

Заменяйте жидкость всякий раз при ухудшении рабочих характеристик гидроузла.

Процедура должна проводиться, когда гидравлическая тележка установлена неподвижно на ровной поверхности с опущенными вилами. Масло наливается в резервуар через отверстие, снабженное колпачком

Замену масла рекомендуется производить специалистами сервисного центра регионального представительства Otto-Kurtbach.

7.5 Смазочные материалы

Рекомендуются следующие смазочные материалы.

Гидравлическая жидкость	HLD-DIN 51524 T2 ISO VG 22
Смазка	универсальная густая смазка DIN 51825 T1 – K2K или аналогичные других производителей



Не рекомендуется использование старого масла и масла не имеющего сертификата!

Никогда не используйте масла, разработанные с искусственными основами, так как они токсичны для оператора и наносят вред гидравлической системе.

Никогда не смешивайте масла разных марок и типов.

7.6 Чистка тележки

Регулярная чистка и мойка очень важны для надежности тележки.

Чистка и мойка должны проводиться еженедельно.

Уберите грязь и инородные предметы с колес.

Используйте обезжиривающее моющее средство, разбавленное в теплой воде.

Промойте корпус губкой.

Не сливайте использованную для мойки воду в обычную канализацию.

8 Приложения

8.1 Списание и утилизация тележки

Гидравлическая тележка состоит из частей, включающих в себя металлы и пластмассы, которые могут вторично использоваться.

Гидравлической жидкостью нельзя загрязнять окружающую среду или выливать ее в обычную канализацию, т.к. она является загрязнителем окружающей среды.

8.2 График технического обслуживания

Технические работы	Интервалы между проверками
Убедиться в исправности ви́л.	Ежедневно, например, в начале рабочего дня
Проверить состояние роликов и осей.	
Смазать соединения, подшипники.	Ежемесячно
Проверить работу роликов и колёс.	
Проверить уровень масла при опущенных ви́лах.	Раз в 3 месяца
Проверить герметичность гидравлического устройства.	
Проверить прочность всех винтовых и болтовых креплений.	
Смазать соединения, подшипники.	
Проверить способность роликов и колёс к вращению и повороту.	
Проверить изношенность всех деталей вилочной тележки и в случае необходимости заменить детали.	Ежегодно
Сменить гидравлическое масло	
Провести квалификационное испытание	

8.3 Данные о ремонте

Дата	Вид ремонта	Подпись

8.4 Регистрационные данные тележки

Модель:

Заводской номер:

Дата продажи:

Продавец:

М.П.



www.otto-kurtbach.ru