

РУКОВОДСТВО ПО ЭКСПЛУАТАЦИИ

Вышка передвижная самоходная
ножничного типа LM WPSP-023B-118 HD



Общие сведения



Введение

Настоящее руководство по эксплуатации распространяется на вышку передвижную самоходную ножничного типа LM WPSP-023B-118 HD и предназначено для ознакомления обслуживающего персонала с устройством и работой подъемника, его основными техническими данными и характеристиками, а также служит руководством по монтажу, эксплуатации, хранению и техническому обслуживанию.

Во избежание неправильных действий перед началом эксплуатации оборудования внимательно прочитайте данное руководство по эксплуатации. Правильная эксплуатация и регулярные проверки являются жизненно важными факторами для экономии производственных затрат и продления срока службы оборудования.

Все сведения, содержащиеся в данном руководстве, основаны на данных, доступных на момент опубликования; производитель оставляет за собой право внесения модификаций в любое время, без уведомления и принятия на себя обязательств. Рекомендуется регулярно осведомляться о наличии изменений.

При передаче вышки другому владельцу или сдаче вышки в аренду с передачей функции владельца вместе с вышкой должен быть передан настоящий документ.

ВНИМАНИЮ ВЛАДЕЛЬЦА ВЫШКИ!

Руководство по эксплуатации должно находиться у владельца подъемника или на предприятии, получившем подъемник в аренду с функциями владельца.

Сертификация

Единый знак обращения (EAC) свидетельствует о том, что Вышка передвижная самоходная ножничного типа прошла все установленные в технических регламентах Таможенного союза процедуры оценки соответствия и отвечает стандартам и требованиям, имеющим силу на момент продажи.



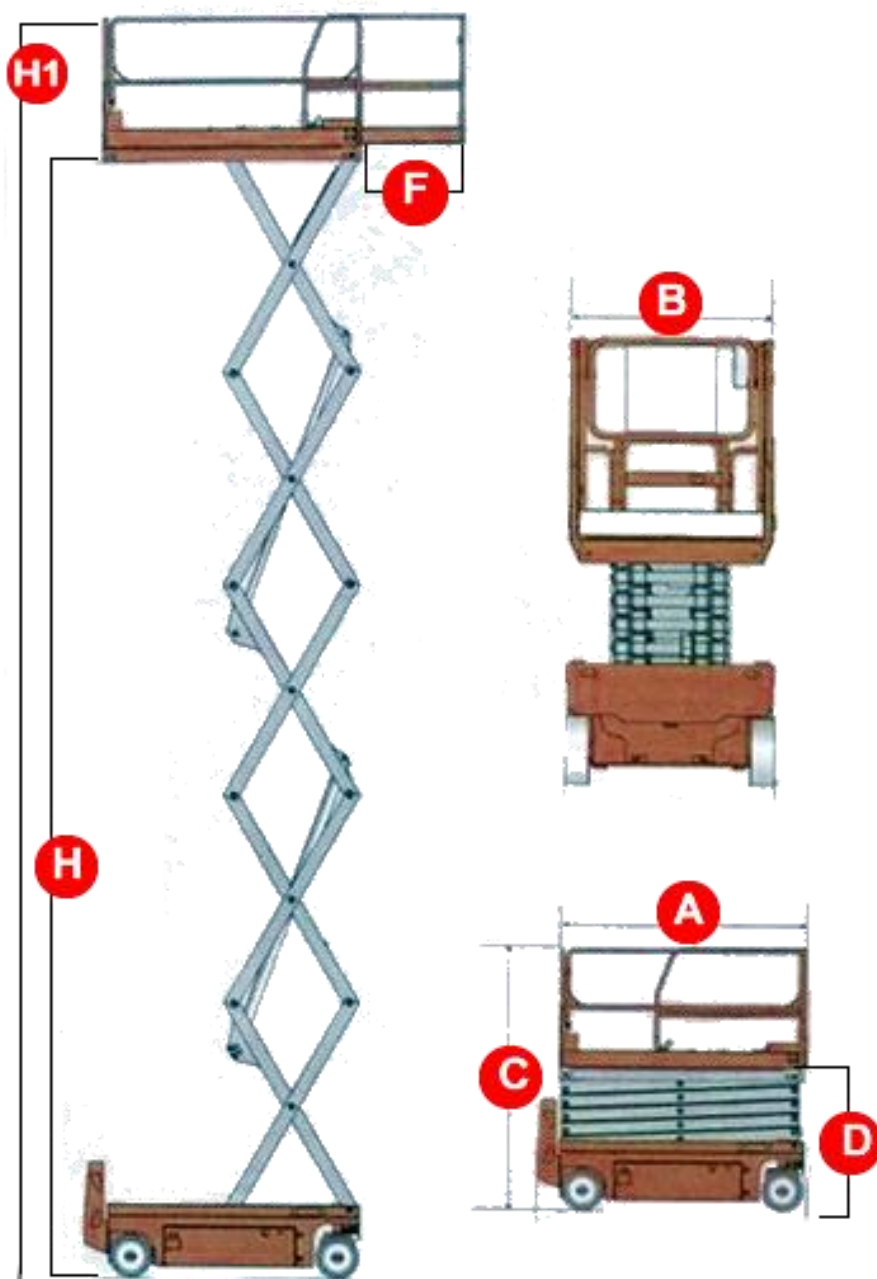
Сертификат соответствия требованиям ТР ТС 010/2011 «О безопасности машин и оборудования»:

№ RU C-PL.M010.B.04279 от 18.04.2018г.

И выдано ООО «ЦЕНТР-СТАНДАРТ»

Вышка передвижная несамоходная телескопического типа соответствует ГОСТ Р 53037-2013

Технические характеристики



Модель		LM WPSP-023B-118 HD
Тип платформы		двухместная
Грузоподъемность	кг	320
Грузоподъемность выдвижной платформы	кг	113
Высота подъема max H	мм	11 800
Габаритная высота max H1	мм	13 800
Габаритная высота в нижнем положении с ограждением С	мм	2550
Габаритная высота в нижнем положении без ограждения D	мм	2030
Длина	мм	2430
Длина выдвижной платформы F	мм	900
Длина с выдвинутой платформой	мм	3170
Ширина	мм	1115
Колесная база	мм	1870
Клиренс	мм	100
Размеры колес (передних/задних)	мм	Ø 380x129
Минимальный радиус поворота	мм	2200
Размеры платформы	мм	2270x1112
Двигатель	В/кВт	24/3,5
Место управления		Платформа/основание подъемника
Способ управления		электрический
Время подъема/спуска люльки	с	70/45
Аккумулятор	В/Ач	4×6V/240Ah
Зарядное устройство	В/Ач	24/30
Мощность двигателя подъема	кВт	3,5
Масса	кг	2820
Емкость гидравлической системы	л	20
Преодолеваемый уклон	%	25
Скорость движения при опущенной платформе	Км/ч	3
Скорость движения при поднятой платформе	Км/ч	1
Максимальный рабочий уклон		1.5°/3°

ОПИСАНИЕ

Вышка передвижная самоходная ножничного типа является устройством с гидравлическим приводом подъема, гидравлическим двигателем и электрическим приводом передвижения. Два гидравлических цилиндра посредством системы ножниц поднимают платформу. Приводной механизм состоит из насоса и двигателя постоянного тока. Опускание производится вследствие открытия двустороннего клапана. Скорость опускания регулируется с помощью встроенного нагнетательного клапана высокой точности. В гидравлических цилиндрах предусмотрены предохранительные устройства на случай разрыва шланга. Гидравлический агрегат оснащён предохранительным клапаном. Вышка снабжена контакторным электрическим управлением и датчиком перегрева двигателя.

Конструктивно вышка состоит из опорной рамы на колесах, силовых диагональных тяг и рабочей платформы. Опорная рама - сварная конструкция, выполненная с учетом необходимой нагрузки. Силовые диагональные тяги работают по принципу «ножницы». Рабочая платформа представляет собой ровную горизонтальную площадку, удобную для проведения с неё каких-либо работ.

На платформе вышки имеется выдвижная часть для облегчения доступа к труднодоступным местам, длина выдвигаемого трапа указана в таблице с техническими характеристиками моделей. Трап выдвигается вручную специально установленными на платформе рукоятками с фиксирующим механизмом.

На подъемнике прикреплена идентификационная табличка с указанием грузоподъемности. Категорически запрещается снимать табличку!

Описание гидравлической системы

Гидравлическое масло, поступающее из насоса, перемещает поршень в гидравлическом цилиндре, который в свою очередь перемещает силовые диагональные тяги, которые, поднимаясь вертикально, перемещают рабочую платформу вверх. При перемещении платформы в нижнее положение гидравлическое масло перетекает назад к масляному резервуару через электромагнитный клапан в системе управления.

Чтобы избежать снижения давления в системе, не поддающегося контролю, вызванного неисправностью гидравлической системы, предусмотрен односторонний клапан переполнения, который обеспечивает защиту.

Пожалуйста, обратитесь к гидравлической принципиальной схеме для детального рассмотрения принципа работы.

Система рулевого управления

Гидравлическое масло из гидравлического насоса перемещает поршень в гидравлическом цилиндре двойного действия, который перемещает рычаги поворота колёс.

Пожалуйста, обратитесь к гидравлической принципиальной схеме для детального рассмотрения принципа работы.

Описание электрической системы

Для осуществления управления гидравлическим насосом двигатель последовательно связан с концевыми выключателями, предохранителем и т.д.

Пожалуйста, обратитесь к электрической принципиальной схеме для детального рассмотрения принципа работы.

Грузоподъемность вышки

Грузоподъемность вышки указана в данном Руководстве и на самой вышке. Указанные параметры всегда относятся только к вышке в комплекте поставки. Помните, что установка дополнительного оборудования и любые другие изменения исходных параметров влияют на грузоподъемность, в этом случае указанные параметры не могут считаться действительными и должны быть изменены.

Указания по монтажу и сборке

Техника поставляется в собранном виде с залитыми эксплуатационными жидкостями до необходимого уровня.

Указания по использованию

Вышка передвижная самоходная ножничного типа разработана для выполнения высотных работ: подъема рабочих, необходимых инструментов, материалов на рабочую высоту, на которой необходимо произвести работы непосредственно с платформы. Осуществлять управление техникой должен только квалифицированный персонал. Использование техники не по назначению запрещено. Также запрещена эксплуатация техники в пожароопасных и взрывоопасных средах.

Назначенные показатели

Назначенный срок службы: 10 лет, при проведении регламентных работ и соблюдении условий эксплуатации (Назначенный срок службы вышки - это календарная продолжительность эксплуатации оборудования, при достижении которой его эксплуатация должна быть прекращена независимо от их технического состояния.)

Фактический срок службы: 12 лет с момента производства, при проведении регламентных работ и соблюдении условий хранения и эксплуатации (Фактический срок службы - это календарная продолжительность хранения и эксплуатации оборудования, при достижении которой его эксплуатация должна быть прекращена до получения результатов экспертизы промышленной безопасности.)

Сведения о возможной модификации

Если вы собираетесь использовать самоходную ножничную вышку для работ, не указанных в руководстве, и желаете переоборудовать или переоснастить вышку для использования в специфических условиях, помните, что любое изменение конструкции может повлиять на технические характеристики оборудования в процессе эксплуатации. Все изменения, дополнения и модификации могут производиться только с письменного разрешения производителя.

Служба сервиса клиентов

Для выполнения определенных видов ремонта и технического обслуживания свяжитесь с вашим местным дилером. Сервисное обслуживание должно производиться квалифицированными специалистами с соответствующим оборудованием и оригинальными запчастями.

Запасные части

Используйте только оригинальные запасные части, поставляемые производителем. Использование неоригинальных запасных частей приведет к аннулированию гарантии, при этом полная ответственность за возможные несчастные случаи, вызванные деталями, несоответствующими требованиям, переходит на владельца техники.

МЕРЫ БЕЗОПАСНОСТИ

Запрещается эксплуатировать подъемник при отсутствии начальных навыков работы с данным оборудованием.

Запрещается допускать к управлению и обслуживанию подъемника лиц, не прошедших аттестацию.

Запрещается подъем и перемещение груза, превышающего грузоподъемность платформы или выдвигной платформы.

Запрещается нахождение лиц, не имеющих прямого отношения к производимой работе на месте производства работ.

Всегда используйте привязной ремень и каску при высотных работах.

Лица под воздействием алкоголя и наркотических средств, а также склонные к судорогам, головокружениям и потере физического контроля не должны быть допущены до управления вышкой.

Перед запуском устройства нужно убедиться, что все правила безопасности и инструкции на табличках понятны.

Устройство разработано для эксплуатации лишь на ровных и прочных поверхностях.



Запрещается перегрузка оборудования при неподходящих условиях эксплуатации. Не поднимайте платформу, если машина не находится на твердой ровной поверхности.

Запрещается парковать подъемник на склоне. При движении вверх/вниз по склону нужно убедиться в отсутствии людей или препятствий впереди по направлению движения. Не используйте сигнал тревоги наклона в качестве уровня. Сигнал тревоги наклона звучит на шасси и в платформе

когда машина на наклоне.

Если звучит сигнал тревоги наклона, опустите машину и переместите ее на ровную и твердую площадь.

Запрещается передвигать всю вышку с платформой во время операций поднятия/опускания. Запрещается передвигаться с поднятой платформой со скоростью, превышающей 0,8 км / ч.

Перед поднятием платформы проверьте функциональность всех опор.

Запрещается подвергать устройство действию электричества.

Не осуществляйте подъем платформы, если скорость ветра превышает 3 м/с. Если скорость ветра превысила значение 3 м/с, когда платформа поднята – необходимо опустить платформу и не выполнять никаких работ до снижения скорости ветра. Запрещено проводить работы в сильный и порывистый ветер, помните, что габаритные грузы, расположенные на платформе, увеличивают парусность вышки, снижая тем самым устойчивость машины.



Запрещается забираться и слезать с рабочей платформы при операции поднятия.

Во время операций поднятия/опускания платформа не должны сталкиваться с препятствиями или движущимися объектами.

На платформе не отталкивайтесь и не тяните за ее пределы.

Не используйте органы управления вышкой, расположенные на платформе, с целью освобождения последней от действия препятствий, блокирующих ее свободное перемещение. Все лица, находящиеся на платформе, должны быть эвакуированы перед попыткой освобождения вышки при помощи блока наземного управления.

Держите вышку в стороне от проводов под напряжением.

Запрещается поднимать груз при перегрузке устройства.

Приложение силы на платформу не должно превышать 400 Н.

Эксплуатацию устройства производить в соответствии с Правилами устройства электроустановок и Правилами технической эксплуатации электроустановок потребителей.

Категорически запрещаются любые небезопасные виды работ на платформе.

Не перемещайте инструмент и материалы на платформе, если они распределены неравномерно. Использование инструментов или применение материалов должно быть безопасным для персонала, находящегося на платформе.



Не привязывайте платформу к смежным конструкциям. Не размещайте грузы за пределами периметра платформы.

Во избежание травмирования держите руки и конечности подальше от ножничного механизма.

Поддерживайте безопасные расстояния между оператором, машиной и неподвижными объектами.

Не допускайте падения ограждений платформы.

Запрещается использовать нижний пульт управления в присутствии людей на платформе. На вышке предусмотрена система блокировки одновременного использования пульта управления, расположенного на основании подъемника, и пульта управления платформы.

Запрещается стоять и размещать материалы под поднятой платформой.

Запрещается видоизменять, модернизировать и удалять защитные механизмы. Не заменяйте элементы, критически важные для стабильности машины, элементами другого веса или спецификации. Не используйте аккумуляторы, которые весят меньше, чем оригинальное оборудование. Аккумулятор используется как противовес для придания устойчивости подъемнику. Каждая батарея должна весить 33 кг. Аккумуляторный отсек, включая батареи, должен весить минимум 165 кг.

Запрещается несанкционированная установка механизмов, увеличивающих рабочую высоту.

Категорически запрещается добавление любых элементов, увеличивающих ветровую нагрузку, напр. доски объявлений.

Схемы или условия эксплуатации, отличные от схем и условий указанных фирмой-производителем, требуют рекомендаций и согласия фирмы-производителя.

Запрещается использовать устройство в качестве подъемного крана.

Не используйте вышку как заземление при производстве сварочных работ.

Перед началом работы убедитесь, что операторы другого наземного и высотного оборудования проинформированы о начале высотных работ с использованием вышки. При необходимости блокируйте работу других подъемных устройств (крана, тельфера и т.д.) и выставьте ограждения для предотвращения потенциального столкновения.

Не опускайте платформу до тех пор, пока область не будет освобождена от персонала и различных конструкций.

При достижении назначенного срока службы вышку запрещается использовать как по назначению, так и для каких-либо иных целей, в т.ч. запрещается переоборудование под любые самодельные устройства. Вышку следует утилизировать согласно рекомендациям по утилизации оборудования. Рабочие жидкости (должны быть слиты), электрические (электронные) и механические компоненты должны быть переданы для утилизации соответствующим организациям и должны быть утилизированы согласно действующим на момент утилизации нормативным документам.

Предупреждение поражений электрическим током



Вышка не является электрически изолированной и не обеспечивает защиту от контакта, а также вблизи с линиями электропередач.

Соблюдайте минимальную безопасную дистанцию с линиями электропередач в соответствии с требованиями государственных норм, а также нижеприведенной таблицей.

Напряжение	Минимальная дистанция, м
От 0 В до 300 В	Исключить контакт
От 300 В до 50 кВ	3,05
От 50 кВ до 200 кВ	4,60
От 200 кВ до 350 кВ	6,10
От 350 кВ до 500 кВ	7,62
От 500 кВ до 750 кВ	10,67
От 750 кВ до 1000 кВ	13,72

Минимальная дистанция может быть уменьшена, если для предотвращения контакта установлены специальные защитные экраны, рассчитанные на работу с требуемым напряжением. Эти экраны не должны быть установлены на вышке, или примыкать к ней. Минимальная дистанция может быть сокращена на расстояние, соответствующее рабочим характеристикам экранов. Измерение этих характеристик должно быть проведено квалифицированным персоналом в соответствии с требованиями работодателя, местными или государственными нормами в отношении работ вблизи оборудования под высоким напряжением.

- Не перемещайтесь на вышке или пешком внутри запрещенной зоны, определяемой минимальной дистанцией. Считайте, что все электрические детали и провода находятся под напряжением, если достоверно не известно обратное.

Предупреждение выпадения

Система ограждений достаточно обеспечивает защиту от падения, поэтому в страховочном поясе нет необходимости.

Однако если по правилам рабочей площадки или требованиям работодателя рабочим на платформе необходимо применять персональную защиту от падения (страховку), страховка должна быть выполнена в соответствии с инструкциями производителя и требованием государственных норм.

Запрещено сидеть, вставать, перевешиваться через ограждения платформы. Твердо стойте обеими ногами на платформе в течение всего времени работы.

Запрещено покидать платформу, когда она находится в поднятом положении.

Содержите покрытие пола в чистоте.

Убедитесь, что калитка опущена, зафиксирована и надежно перекрывает вход в люльку. Также убедитесь, что страховочный шнур надежно закреплен в строповочной скобе. Прикрепляйте только один шнур к каждой точке крепления.

Запрещено осуществлять любые операции до тех пор, пока ограждение на платформе не находится в должном состоянии и не обеспечивает безопасность выполнения работ.

Пожарная безопасность

- Не включайте вышку, если вы чувствуете или наблюдаете утечку топлива или других огнеопасных жидкостей.
- Производите зарядку АКБ на открытой, хорошо вентилируемой области вдали от возможных искр, огня. Не контактируйте клеммы аккумулятора или кабельные зажимы с инструментами, которые могут вызвать искры. Не курите и не допускайте курения персонала в данной зоне.



- Не эксплуатируйте вышку во взрывоопасных средах, а также в местах, где могут присутствовать взрывоопасные газы и огнеопасные вещества.

Движение в коридорах

Во время движения вышки в коридорах или в свободной зоне, оператору запрещается высовываться из кабины.

Правила поведения в движении

Оператор обязан приспособлять скорость движения вышки к местным условиям. Двигаться медленно на углах, в узких коридорах, местах с плохой видимостью. Необходимо также держать безопасную дистанцию между вышкой и впереди идущим транспортным средством, постоянно контролировать вышку.



При движении по неровной местности, обломкам, неустойчивым или скользким поверхностям или вблизи отверстий и ям используйте только низкую скорость движения. При этом платформа должна быть опущена. Запрещается управлять подъемником с поднятой платформой на неровных и неустойчивых поверхностях.

Кроме того, нужно избегать резких торможений (за исключением опасных ситуаций), резких поворотов, обгонов в опасных местах или местах с ограниченной видимостью.

Травмоопасность

Не используйте вышку, если заметили утечку гидравлического масла или электролита из аккумулятора или почувствовали нехарактерный запах. Гидравлическое масло и электролит могут привести к травмированию и ожогам кожи. Все отсеки с жидкостями должны оставаться закрытыми и закрепленными во время эксплуатации.



При работе с аккумуляторами всегда надевайте защитную одежду и очки. Нейтрализуйте разливы кислоты батареи с пищевой содой и водой.

Опасность повреждения компонентов

Не используйте зарядное устройство больше 24 В для зарядки батарей.

Опасность поражения электрическим током / ожог

Подключите зарядное устройство к заземленной электрической розетке переменного тока.

Ежедневно проверяйте на повреждение провода и кабели. Замените поврежденные детали перед началом работы.



Избегайте поражения электрическим током от контакта с клеммами аккумулятора.
Снимите все кольца, часы и другие украшения перед началом работы.

Краткие инструкции по эксплуатации



ВНИМАНИЕ

Во избежание несчастных случаев необходимо изучить, понять и строго соблюдать инструкции и нижеприведенные правила работы на подъемнике

Правильная эксплуатация вышки:

- Избегайте любой ситуации, которая может привести к опасности
- Проверьте подъемник перед началом работы
- Проведите испытания оборудования перед началом работы
- Изучите условия использования
- Используйте подъемник по назначению

Вы можете приступить к работе, если все условия соблюдены:

- Ознакомились с инструкциями и правилами безопасности
- Понимаете руководство безопасности, эксплуатации и значения предупреждающих наклеек

Опасность поражения электрическим током



Вышка не является электрически изолированной и не обеспечивает защиту от контакта с источником или вблизи линии электропередач.

Соблюдайте безопасное расстояние с линиями электропередач в соответствии с требованиями государственных норм и приведенной ниже таблицей.

Напряжение	Мин. дистанция, м
От 0 до 300 В	Исключить контакт
От 300 В до 50 кВ	3,05
От 50 кВ до 200 кВ	4,60
От 200 кВ до 350 кВ	6,10
От 350 кВ до 500 кВ	7,62
От 500 кВ до 750 кВ	10,67
От 750 кВ до 1000 кВ	13,72

Опасность взрыва

Если вы почувствовали запах или заметили утечку бензина, газа, дизеля или других взрывоопасных веществ, то не запускайте двигатель.
Не добавляйте масла в оборудование при работающем моторе.

Опасность опрокидывания

Запрещается перегрузка оборудования.
Устройство разработано для эксплуатации только на ровных и прочных поверхностях. Если поверхность неровная, требуется настройка опорных винтов для придания устойчивости раме.
Не двигайтесь с поднятой платформой по наклонным или нестабильным поверхностям.
Не поднимайте платформу, если скорость ветра превышает 12,5 м/с. Если скорость ветра превысила 12,5 м/с, когда платформа была уже поднята, то необходимо опустить платформу и прекратить все работы до снижения скорости ветра. Запрещено производить работы при сильном и порывистом ветре.
Не увеличивайте поверхность платформы добавлением любых элементов, т.к. они увеличат ветровую нагрузку, что приведет к снижению устойчивости вышки.
Запрещается использовать нижний пульт управления в присутствии людей на платформе.
Не толкайте и не тяните объекты, находящиеся за пределами платформы. Не располагайте предметы и объекты за пределами платформы.
Будьте предельно внимательны при движении вышки с опущенной платформой по неровной, нестабильной или скользкой поверхности - двигайтесь на низкой скорости.



Не изменяйте и не удаляйте элементы подъемника, которые отвечают за безопасность и устойчивость машины.
Не размещайте на платформе или других частях машины лестницы, подмости или стремянки.
Не используйте вышку на подвижных поверхностях, в кузовах транспортных средств.
Убедитесь, что все колеса находятся в удовлетворительном состоянии, крепежные гайки затянуты, шплинты надежно установлены

Страховочные ремни



Применение индивидуальной страховки не обязательно при работе на данной вышке. Если применение страховки необходимо из-за особенностей работы или требований правил безопасности, необходимо, чтобы все страховочное оборудование соответствовало требованиям законов по охране труда и должно использоваться в соответствии с инструкциями производителя.

Опасность падения



Запрещено сидеть, стоять или облокачиваться на ограждения.
Запрещается спускаться с платформы во время ее подъема.
Если ограждение не установлено как следует и входная калитка не может гарантировать безопасность оператора, то не пользуйтесь подъемником.

Травмоопасность

Держитесь на расстоянии от секций ножниц. Будьте особенно осторожными при управлении подъемником с наземного блока управления. Планируйте действия и соблюдайте безопасные расстояния между оператором, машиной и объектами.

Опасность повреждений

Учитывайте наличие слепых зон при движении и работе с подъемником. Следите за частями конструкций в зоне работ и других возможных источников опасности. Опасайтесь травм при касании ограждения с объектами в зоне работ.
Изучите и используйте стрелки, нанесенные на блоках управления, для управления движением и руления.

Контроль исправного состояния

Не эксплуатируйте неисправную или поврежденную вышку.
Убедитесь, что техническое обслуживание выполнено в соответствии с требованиями инструкций по обслуживанию.
Убедитесь, что все предупреждающие таблички читаемы и расположены на своих местах.
Убедитесь, что руководства читаемы, содержат всю исчерпывающую информацию и находятся в специальном отсеке на платформе.



ПРЕДВАРИТЕЛЬНЫЙ ОСМОТР

- Проверьте, что руководство по эксплуатации является полным, читаемым и хранится в специальном контейнере на платформе.
- Проверьте, что все наклейки и таблички читаемы и располагаются на своих местах.
- Проверьте двигатель на наличие утечек масла, проверьте уровень масла. Добавьте масло, если необходимо.
- Проверьте гидравлическую систему на наличие утечек масла и проверьте уровень масла. Добавьте масло, если необходимо.
- Проверьте двигатель на наличие утечек охлаждающей жидкости и проверьте ее уровень. Долейте охлаждающую жидкость, если необходимо
- Двигатели и связанные с ним компоненты
- Концевые выкл-ли, сигнализаторы и звуковые сигналы
- Гайки болты и прочий крепеж
- Калитка
- Маячки и сигнализаторы (если оборудовано)
- Защита
- Телескопические удлинения
- Блок управления платформы
- Генератор (если оборудовано)
- Аутригеры. Соединения и опоры (если оборудовано)

Проверьте следующие элементы и узлы на предмет повреждения, недостающих частей или несанкционированного изменения:

- Электрические компоненты и провода
- Гидравлические шланги, фитинги, цилиндры, распределители
- Топливный и гидравлический баки
- Ходовые двигатели
- Износ прокладок
- Колеса
- Проверьте вышку на наличие:
 - Трещин сварных швов и структурных компонентов
 - Вмятин и повреждений машины
 - Убедитесь, что структурные и другие важнейшие компоненты присутствуют, закреплены, все штифты и крепеж находится на своих местах.
 - Ограждение установлено, зафиксировано штифтами и болтами.

9311001



ВНИМАНИЕ

НЕ ЭКСПЛУАТИРУЙТЕ ВЫШКУ БЕЗ ПРЕДВАРИТЕЛЬНОГО ОСМОТРА. УБЕДИТЕСЬ В НОРМАЛЬНОЙ РАБОТЕ МАШИНЫ.

1. Не эксплуатируйте вышку до тех пор, пока Вы не будете хорошо подготовлены и авторизованы согласно требованиям инструкции по эксплуатации и инструкций по безопасности. Ваша подготовка должна включать внимательное прочтение, понимание инструкций по эксплуатации и по безопасности. Изучите требования законов по охране труда.
2. Следуйте требованиям инструкции по эксплуатации и требованиям ежедневных и периодических проверок.
3. Не заменяйте узлы (в том числе колеса, противовесы) узлами, несоответствующими спецификации, так как это оказывает влияние на устойчивость машины.
4. Запрещено вносить изменения в конструкцию вышки без письменного разрешения производителя.
5. Управляйте вышкой с осторожностью. Остановите работу при появлении неисправностей.
6. Нарушение требований эксплуатации вышки может привести к травмам или смерти.

Информационные таблички

Маркировка

На раме подъемнике закреплена табличка, содержащая:

- товарный знак изготовителя;
- наименование и условное обозначение изделия;
- серийный номер изделия по системе нумерации изготовителя;
- грузоподъемность, кг;
- максимально допустимое количество людей в люльке
- максимальная высота подъема;
- максимально допустимая ручная нагрузка;
- максимально допустимая скорость ветра, м/с;
- максимально допустимый уклон поверхности;
- напряжение;
- вес подъемника
- дата выпуска (месяц, год)

ЛЕМА		ПРОИЗВОДИТЕЛЬ: LEMA ENGINEERING, Pruszkow, Poiska, +48 22 6388031	
		ИЗГОТОВЛЕНО: Bestmax Heavy Industry Company Limited, Китай, №180 Orchard Road, Wangting Town, Xiangcheng District, Suzhou City Jiangsu Province	
Модель	LM WPSP-023B-118 HD	Сила ветра, макс.	3 м/с
Серийный №		Уклон поверхности, макс.	1,5°/3°
Грузоподъемность	320 кг	Напряжение	24 В
Г/п выдв. платф.	113 кг	Вес, кг	2820
Кол-во людей, макс.	2	Дата выпуска (месяц, год)	
Высота подъема, макс.	11,8 м		
		EAC	

Предупредительные надписи

Запрещена эксплуатация вышки с потерянными или нечитаемыми предупредительными табличками. Для заказа новых табличек свяжитесь с дилером.

Табличка рабочей платформы

Табличка рабочей платформы	
320 кг	
 Макс. допустимое количество людей	 Макс. допустимая ручная нагрузка
2	400 N
 ВНИМАНИЕ	 Макс. допустимая сила ветра
Без изоляционного покрытия	3 м/с

113 кг Расширение грузовой платформы Для одного работника

 **ОСТОРОЖНО**

 **Опасность падения**

Эта машина предназначена для эксплуатации только в **ПОМЕЩЕНИИ** и не должна эксплуатироваться на улице, т.к. ветер может лишить вышку устойчивости

9424113R

 **ВНИМАНИЕ**

 **ОТКР. аварийный клапан**

Если при отключении питания (или по другим причинам) платформа перестает опускаться при помощи обоих пультов управления, используйте аварийный клапан. Поверните клапан против часовой стрелки, и платформа медленно опустится. При полном опускании закройте клапан.

<p>Опасность</p> <p></p> <p>Травмоопасность</p> <p>Касание с подвижными элементами может привести к серьезным травмам или смерти</p>	<p></p> <p>Запрещено добавлять нагрузку при поднятой платформе</p>	<p></p> <p>Держитесь вдали от подвижных частей</p>	<p></p> <p>Установите защитную распорку перед началом сервисных работ</p>	<p></p> <p>Изучите руководство по обслуживанию</p>
---	---	---	---	---

 **ВНИМАНИЕ**

 **Спиртовой уровень рамы**

Вышка должна быть на ровной рабочей поверхности



ВНИМАНИЕ

Убедитесь, что крепление
на месте во время
тех. обслуживания

EAC



ВНИМАНИЕ



Следите за уровнем заряда

Если во время работы снизились функции движения, подъема, рулевого управления, то зарядите аккумулятор



Не меняйте электрические линии, если запрещено производителем, в противном случае машина будет снята с пост-продажного обслуживания

Перед началом эксплуатации или после длительного хранения зарядите аккумулятор. Время зарядки - не менее 12 часов.



ОПАСНОСТЬ



Взрыво- и пожароопасность



Газ или другие взрывоопасные вещества могут воспламениться, причинить смерть и т.д.



Держите аккумулятор подальше от влаги



Не курить во избежания пожара! Во время работы надевайте средства безопасности, в том числе маску, перчатки и рубашку с длинными рукавами



Перед началом работы внимательно изучите руководство по эксплуатации. Если информации для вас будет недостаточно, то запросите ее у техника, дистрибьютера или производителя



Максимальная нагрузка
на каждый аутригер

15 400 Н

ВНИМАНИЕ

При работе на высоте (стень) необходимо помнить, что в период работы оператор должен находиться на высоте работы на протяжении всего времени.

Важные предупреждения:

- Не разрешается превышать допустимую нагрузку на платформу.
- Не разрешается превышать допустимую скорость.
- Не разрешается превышать допустимую высоту.
- Не разрешается превышать допустимую длину вылета.
- Не разрешается превышать допустимую длину вылета.
- Не разрешается превышать допустимую длину вылета.

113 кг
Расширение
грузовой платформы
Для одного работника

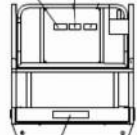
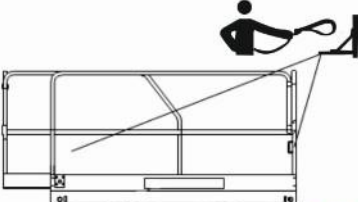
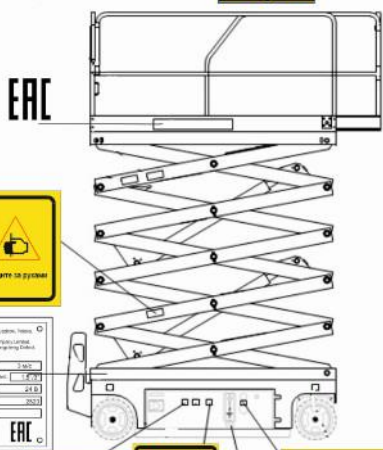


Таблица рабочей платформы

Максимальная нагрузка	320 кг
Максимальная скорость	2
Максимальная сила	400 N
Максимальная скорость подъема	3 м/с

Следите за уровнем

LEMA СИСТЕМЫ ВЪЕЗДА И ВЫЕЗДА

Имя оператора: _____

Степень: _____

Средство: _____

Дата: _____

Подпись: _____

Печать: _____

Имя оператора: _____

Степень: _____

Средство: _____

Дата: _____

Подпись: _____

Печать: _____

ВНИМАНИЕ

Следите за уровнем зарядки. Если во время работы снижается уровень заряда батареи, остановите работу и зарядите аккумулятор.

По мере необходимости используйте тормозную систему, чтобы избежать скольжения платформы.

После работы обязательно выключите двигатель и закройте крышку аккумулятора.

Нагрузка на колеса: 1525 кг

Максимальная нагрузка на каждое колесо:

15 400 Н

Место для захвата виллами погрузчика

ОПАСНОСТЬ

Защитные средства

ОПАСНОСТЬ

Пожар

спуск
электромагнитный клапан

Транспортировка и ввод в эксплуатацию

Условия и методы транспортировки не должны приводить к повреждению узлов, агрегатов и оборудования в целом, после транспортировки следует проверить работоспособность оборудования и, в первую очередь, обязательно проверить работу средств обеспечения безопасности.

Транспортировка

При перевозке техника должна быть надежно закреплена в транспортном средстве, должна быть исключена возможность ее самопроизвольного перемещения. Для этого под колеса поставьте колодки, чтобы предотвратить случайное скатывание машины. Убедитесь, что линия лебедки правильно закреплена на точках крепления приводного шасси, и путь свободен от всех препятствий. Нажмите на черную ручку разблокировки тормоза, чтобы открыть тормозной клапан. Отпустите тормоз нажатием красной ручкой насоса.

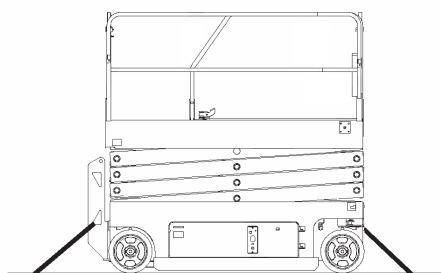
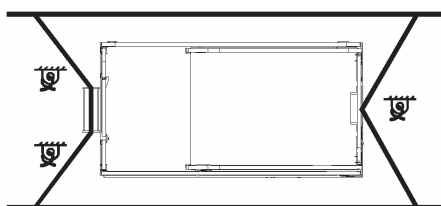
Не рекомендуется буксировать самоходную вышку на большие расстояния. Если машину необходимо отбуксировать, то не превышайте скорость 3,5 км/ч.

При передвижении вышки на большие расстояния следует использовать специальный транспорт. Для погрузки вышки следует использовать вилочный погрузчик либо подъемное устройство с лебедкой.

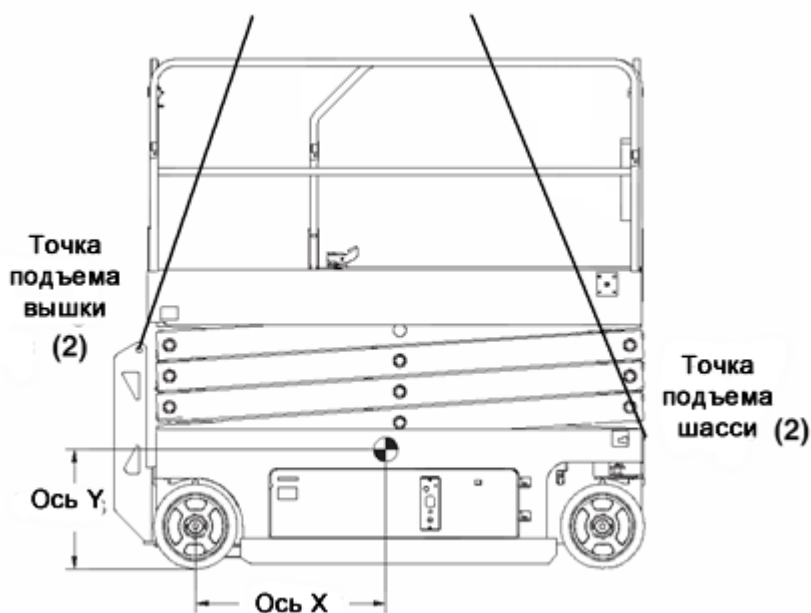
Перед транспортировкой задвиньте выдвижную платформу и закрепите ее. Выключите вышку: поверните ключевой переключатель в позицию «Выключить» и извлеките ключ. Проверьте вышку на наличие незакрепленных предметов.

Используйте точки крепления на шасси для крепления к транспортной поверхности.

При подъеме с помощью лебедки используйте минимум 2 цепи или ремня. Если ограждения были сложены вниз, то закрепите их с ремнями перед транспортировкой.

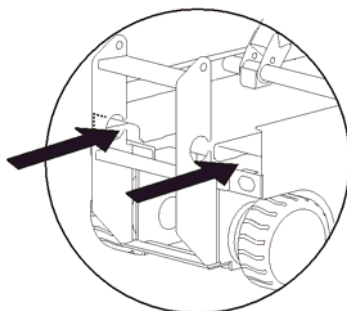


Определите центр тяжести подъемника: в данном случае ось X - 83 см, ось Y - 68.2. Прикрепляйте цепи только к назначенным точкам подъема на вышке.



Подъем машины с помощью вилочного погрузчика. Убедитесь, что удлинительная платформа, элементы управления и компоненты надежно защищены. Уберите все свободные или незакрепленные детали на вышке.

Вышку следует поднимать вверх за специально предназначенные области.



Расположите вилы грузоподъемника в положении на одном уровне с карманом вышки. Заведите вилы. Поднимите устройство на 15 см, затем слегка наклоните вилы назад, чтобы обеспечить безопасность устройства. При опускании вил убедитесь, что машина находится на одном уровне.

Платформа должна оставаться опущенной во время всех погрузочных и транспортных процедур.

При разгрузке вышки не допускается сбрасывание составных частей подъемника (комплектующих изделий, оборудования) с транспортного средства.

Хранение устройства

Если подъемник не планируется эксплуатировать в течение долгого времени, оборудование следует обесточить, почистить, зафиксировать, накрыть пыленепроницаемым чехлом и хранить в сухом и чистом месте, защищенном от попадания влаги и пыли. Соблюдение дополнительных мер безопасности при упаковке техники не требуется.

! При хранении запрещено складирование на металлоконструкции подъемника каких-либо материалов, грузов и т.д.

■ Условия хранения: температура от 0°C до +40°C, относительная влажность воздуха не более 70%

! Срок хранения подъемника в открытых складах не более одного года, в закрытых - не более двух лет. При хранении подъемника свыше указанных сроков необходимо ■ произвести переконсервацию деталей и покраску узлов.

Консервация

Основной целью консервации является защита металлоконструкций от воздействия неблагоприятных внешних факторов для предотвращения коррозии. Консервацию следует проводить в чистом помещении при температуре окружающего воздуха от +10°C до +25°C и относительной влажности от 50% до 60%. Перед началом консервации оборудование следует оставить в данном помещении на несколько часов для испарения возможной влаги с поверхностей. Поверхности перед нанесением смазки должны быть очищены от пыли, грязи, масла и ржавчины. Для консервации в умеренном климатическом поясе следует использовать смазки типов Aralub FDPO, BP Energrease HT- EPOO, Esso Getriebfließfett, Shell Special H, Mobil Gargoyle Fett 1200 или аналоги. После консервации оборудование должно быть упаковано.

В процессе консервации следует избегать попадания на поверхность кожи смазочных материалов, используемых для консервации. Недопустимо осуществление консервации вблизи источников искр или огня. В ходе выполнения консервации следует руководствоваться базовыми нормами безопасности.

Полная утилизация подъемника

Подъемники должны разбираться только квалифицированными техниками.

Выполните следующие действия, если хотите утилизировать вышку:

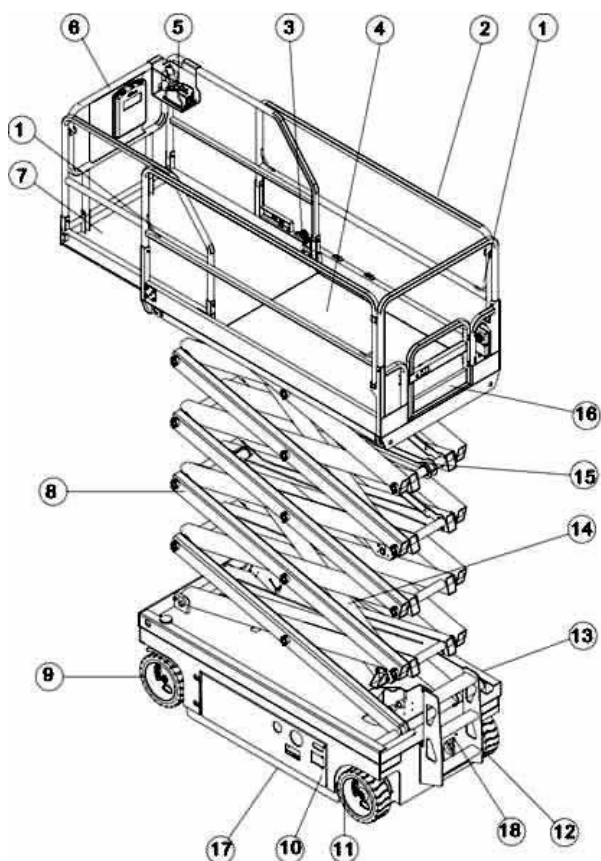
- Демонтируйте как можно больше частей вышки (металлоконструкция, цепи, двигатели и т.д.) и разделите их в зависимости от материала (например, пластик, резиновые части, смазочные материалы, алюминий, сталь и др.).

- Утилизируйте все части вышки в соответствии с требованиями законодательства после получения разрешения от соответствующих органов.

Ввод в эксплуатацию

Проверки при вскрытии упаковки

Для начала эксплуатации обычно нужно снять внешнюю деревянную упаковку оборудования, противоударную упаковку; при отсутствии внешней упаковки следует проверить все оборудование и его комплектующие, которые включают:



1. место крепления страховки
2. ограждение
3. Педаль для расширения платформы
4. основная платформа
5. пульт управления платформой
6. отсек для хранения Руководства
7. удлиненная платформа
8. Ножницы
9. рулевое колесо
10. зарядное устройство
11. нерулевые колеса
12. лестница для входа на платформу
13. пульт управления нижний (находится на противоположной стороне на рисунке)
14. гидравлический цилиндр подъема
15. рычаг безопасности
16. калитка
17. аутригер
18. тормозная система

Запрещается эксплуатация оборудования, поврежденного при транспортировке. Следует немедленно связаться с дилером.

Перед поставкой оборудование смазывают и заливают смазочное масло для гидравлических систем в узел гидравлики.

Производитель подверг данное устройство испытаниям на перегрузку и функциональным испытаниям. Лицу, эксплуатирующему технику, нет необходимости в проведении испытаний. Дальнейшие испытания после выполненных ремонтных работ проводятся специалистом службы сервиса.

Техника прошла предпродажную подготовку, в ходе которой были выполнены все необходимые регулировки. Однако, в ходе нормальной эксплуатации в узлах техники могут появляться естественные люфты. Люфты, не связанные с естественным износом, а также люфты, устраняемые в пределах существующих регулировок, могут быть устранены в рамках периодического технического обслуживания.

Зона, необходимая для ввода в эксплуатацию для стабилизаторов, указана в технических данных.

ИНСТРУКЦИИ ПО ЭКСПЛУАТАЦИИ**Подходящие условия эксплуатации**

Рабочая поверхность должна быть ровной и прочной, без препятствий в воздухе и безопасной дистанцией между оборудованием и линией высокого напряжения.

Температура окружающей среды: от -10°C до +38°C;

Влажность окружающей среды ≤90%.

Питание: пост. ток 24 В

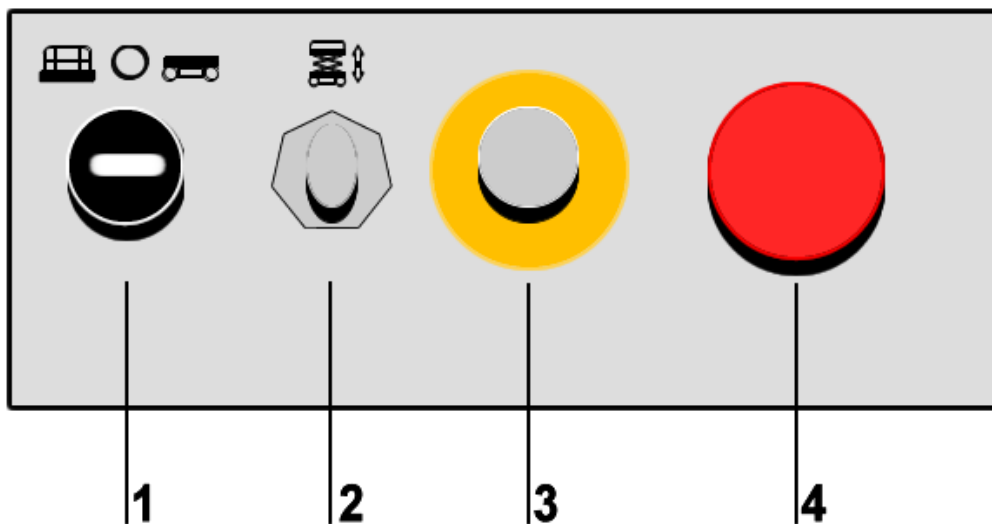
Скорость ветра не должна превышать 3 м/с

Уровень шума во время эксплуатации 72~74 дБ.

Разрешена эксплуатация только внутри помещения.

Внимание, необходимо:

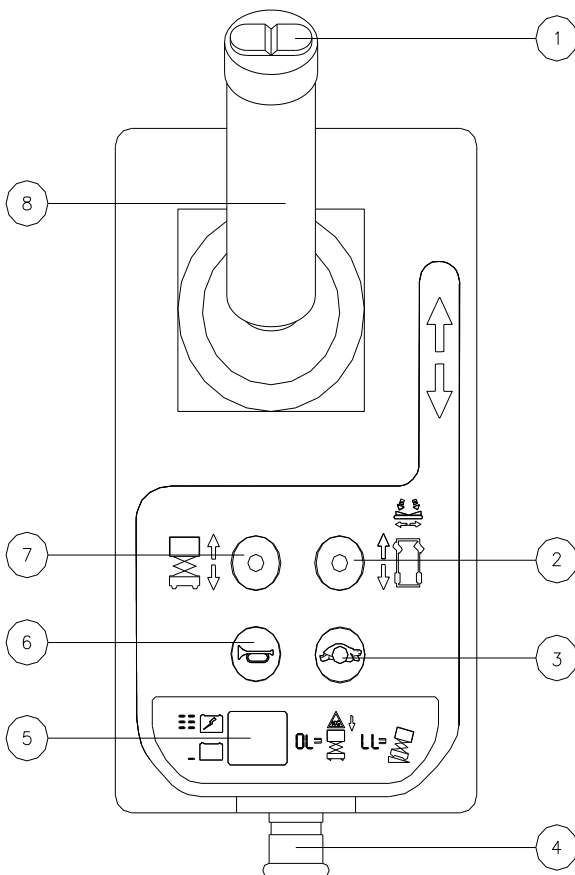
1. Защищать секции гидравлики и электрики от попадания прямого солнечного света при температуре выше +32°C.
2. При несоответствии вышеуказанных условиям свяжитесь с поставщиком и примените соответствующие гарантийные меры.

Пульт управления

1. Ключевой переключатель для выбора управления с платформы / с земли
2. Кнопка подъема/опускания
3. Предохранитель
4. Кнопка аварийного отключения питания

Использование кнопок управления:

1. Нажмите красную кнопку аварийной остановки в положение OFF, чтобы остановить все функции. Вытяните красную кнопку аварийной остановки в положение ON для управления машиной.
2. Переместите переключатель вверх и платформа поднимется. Переместите переключатель вниз, и платформа опустится.
3. Поверните ключевой переключатель к положению платформы и система управления платформой будет работать. Поверните ключ зажигания в положение OFF и машина не будет работать. Поверните ключевой переключатель вниз для управления с земли.

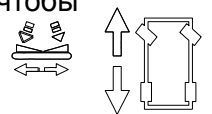


Пульт управления платформой

1. Переключатель выбора функции (движение/подъем)
2. Переключатель выбора скорости движения
3. Кнопка скорости движения
4. Кнопка аварийной остановки
5. Индикатор
6. Кнопка звукового сигнала
7. Кнопка выбора функции подъема
8. Джойстик

Использование кнопок управления

1. Переключатель выбора функции (движение/подъем). Нажмите переключатель в любом направлении, чтобы активировать функции рулевого управления.
2. Переключатель выбора скорости движения. Нажмите эту кнопку, чтобы активировать функцию выбора скорости движения.
3. Кнопка скорости движения. Нажмите эту кнопку, чтобы активировать функцию медленного или быстрого движения.

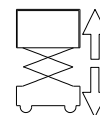


4. Кнопка аварийной остановки. Нажмите красную кнопку аварийной остановки в положение OFF, чтобы остановить все функции. Вытяните красную кнопку аварийной остановки в положение ON для управления машиной.

5. Индикатор отображает сообщения на ЖК экране и уровень заряда батареи.

6. Кнопка звукового сигнала. Нажмите на кнопку и раздастся звук. Опустите кнопку, звуковой сигнал прекратится.

7. Кнопка выбора функции подъема. Нажмите эту кнопку, чтобы активировать функцию подъема.



8. Джойстик для управления подъемом и движением.

Для подъема: Включите переключатель на ручке управления платформы для подъема. Переместите джойстик в направлении, указанном синей стрелкой, и платформа поднимется. Переместите джойстик в направлении, указанном желтой стрелкой, и платформа опустится. При снижении платформы будет звучать сигнал спуска.

Для движения: Включите переключатель на ручке управления платформы для движения. Переместите джойстик в направлении, указанном синей стрелкой на панели управления, и машина будет двигаться в направлении, указанном синей стрелкой. Переместите ручку управления в направлении, указанном желтой стрелкой на панели управления, и машина будет двигаться в направлении, указанном желтой стрелкой.

Аварийная кнопка «Стоп»

Большая грибовидная кнопка – кнопка "Стоп" в аварийных ситуациях. Использовать ее, если во время поднятия платформу невозможно остановить. Для этого потяните ручку аварийного опускания.

Для остановки всех функций подъема нажмите на красную кнопку аварийной остановки в положение OFF на земле или на платформе управления. В таком режиме можно производить необходимый ремонт.

Для деактивации кнопки «Стоп» поверните ключевой переключатель для управления с нижнего пульта управления. Потяните за кнопку и переведите ее в положение ON. Все функции будут работать.

Перед началом работы на вышке убедитесь, что аккумулятор подключен.

Управление подъемом

Поверните ключевой переключатель для управления пультом управления с платформы. Нажмите кнопку выбора функции подъема. Нажмите и удерживайте кнопку включения функции подъема на джойстике. Переместите джойстик в соответствии с маркировкой на панели управления.

Функции привода и рулевого управления будут недоступны для нижнего пульта управления.

Движение

Нажмите кнопку выбора функции движения на переключателе выбора функции (1). Нажмите и удерживайте переключатель функции управления на джойстике. В то время как функция движения активна, нажмите и держите кнопку на тыльной стороне джойстика и поверните рулевые колеса. При необходимости повернуть направо или налево нажать кнопку на верхней стороне джойстика под большим пальцем соответственно в сторону поворота.

Управление скоростью передвижения

Увеличение скорости: медленно переместите джойстик от центра в сторону направления движения.

Уменьшение скорости: медленно переместите джойстик в центр.

Остановка: верните джойстик в центр или отпустите переключатель включения функции.

Используйте цветные стрелки направления на элементах управления платформы и на платформе, чтобы определить направление движения вышки.

Когда платформа поднята, скорость движения существенно сокращается относительно скорости движения с опущенной платформой.

Состояние заряда аккумулятора влияет на скорость движения вышки. Скорость движения машины и скорость функций значительно снижаются, если мигает проблесковый индикатор батареи.

Режим пониженной скорости движения

Органы управления движением позволяют управлять машиной в двух различных режимах скорости движения: нормальном и пониженном.

Для выбора режима скорости необходимо нажать соответствующую кнопку выбора скорости движения (2). Если кнопка скорости движения горит, это означает, что включен пониженный режим скорости движения. Если кнопка не горит, это означает, что включен режим быстрой скорости движения.

Движение по наклонной поверхности

Перед тем, как начать движение по наклонной поверхности, определите уровень наклона и его высоту.

Максимальный преодолеваемый уклон для данной вышки составляет 25 %. Нажмите кнопку переключения скорости движения в режиме быстрой скорости.

Определение уровня уклона

Определить уровень уклона можно двумя способами.

1. Электронным уклономером.
2. подручными материалами.

Вам понадобится:

- уровень плотника;
- деревянная чурка, длиной не менее 1 м;
- рулетка.

Положите деревянную чурку на склон. В основании склона, в конце спуска положите уровень на верхний край чурки и поднимайте конец чурки до тех пор, пока он не выровняется по горизонтали. Измерьте расстояние от поднятого конца чурки к земле.

Разделите высоту подъема части чурки на длину наклона (от основания до конца спуска) и умножьте на 100.

Например

Длина - 3.6 м, Высота - 0.3 м

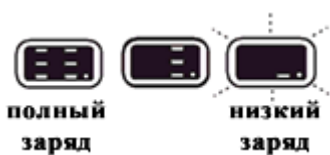
$$0.3 \text{ м} \div 3.6 \text{ м} = 0.083 \times 100 = 8.3\%$$



Если уклон превышает максимальный преодолеваемый уклон, то машину необходимо поднять и транспортировать на более ровное место. Подробнее о подъеме и транспортировке машины смотрите в разделе «Транспортировка».

Индикатор заряда аккумулятора

Индикатор Уровня Заряда Батареи



Позволяет определить уровень заряда батареи

Как использовать рычаг безопасности

Поднимите платформу примерно на 3 м от земли. Поверните рычаг безопасности в сторону от машины и отпустите его.

Опустите платформу до тех пор, пока предохранительный рычаг не будет надежно закреплен на звене ножниц.

ВНИМАНИЕ! Не включайте предохранительный рычаг, если не разгрузите платформу.

Установка и снятие ограждений

Снятие ограждений

Система перил платформы состоит из 3 секций основной платформы и 3-х секций выдвижной платформы. Для облегчения транспортировки ограждения могут быть сняты. Секции крепятся к платформе четырехпроводными стопорными штифтами.

Чтобы снять ограждения выполните следующий алгоритм действий:

1. Полностью опустите платформу и вытяните выдвижную платформу.
2. Снимите пульт управления платформы.
3. С внутренней стороны платформы снимите два передних штифта.
4. Снимите передние поручни.
5. Замените два снятых штифта на каждый кронштейн боковой направляющей.
6. Снимите ограждение выдвижной платформы с правой стороны.
7. Снимите ограждение выдвижной платформы с левой стороны.
8. Осторожно откройте входную калитку и двигайтесь к задней ступеньке или земле.
9. С задней ступеньки или с земли снимите правые задние штифты основной платформы.
10. Снимите поручни с правой стороны.
11. Замените снятый штифт на задний кронштейн.
12. Снимите левые задние штифты основной платформы.
13. Снимите поручни с левой стороны.
14. Замените снятый штифт на задний кронштейн.

Установка защитных ограждений производится в обратном порядке.

Удлинение платформы

Отожмите ногой педаль стопорного штифта платформы на платформе выдвижения, чтобы выдвинуть платформу на нужное расстояние.

Не стойте на платформе расширения во время ее удлинения.

Ограничения эксплуатации

Не производите никаких работ с вышкой до тех пор, пока не будут изучены и поняты все инструкции данного руководства, соблюдены требования, действующие в зоне выполнения работ, выполнены требования законов, не произведено обучение безопасному управлению вышкой.

1. Избегайте опасных ситуаций.
2. Всегда выполняйте проверки и инспекции до начала выполнения работ.

3. Перед началом выполнения работ обязательно проведите испытания.
4. Перед началом работы обследуйте область ее проведения.
5. Данная вышка предназначена для подъема персонала, инструмента материала на рабочую высоту. Не используйте вышку не по назначению.
6. Заменяйте все нечитаемые и утраченные предупреждающие наклейки и таблички. Для чистки табличек используйте мыльный раствор. Не применяйте растворителей, так как это приведет к повреждению табличек.

Индикация ошибок на ЖК дисплее

Сообщения об ошибках обычно возникают из-за неправильных действий при осуществлении различных операции или из-за внешних условий эксплуатации. Данные возникающие ошибки могут быть устранены оператором самостоятельно и не требуют вмешательства квалифицированного персонала.



После устранения ошибки может понадобиться выключение и включение основного выключателя с целью перезагрузки базового блока управления.

Если на ЖК-дисплее горит код ошибки LL, нажмите на красную аварийную кнопку и потяните за нее. в таком случае система будет переустановлена.

Код неисправности	Описание кода
--	Состояние нормальное
01	Ошибка инициализации системы
02	Ошибка системы связи
03	Недопустимый параметр
12	Не сработал переключатель аппаратного блока при нажатии на включатель
31	Неисправность датчика давления
32	Ошибка датчика угла
34	Сбой переключателя режимов
42	Не сработал левый переключатель поворота на платформе при нажатии кнопки «Включить»
43	Не сработал правый переключатель поворота на платформе при нажатии кнопки «Включить»
46	На Джойстике не сработал переключатель платформы

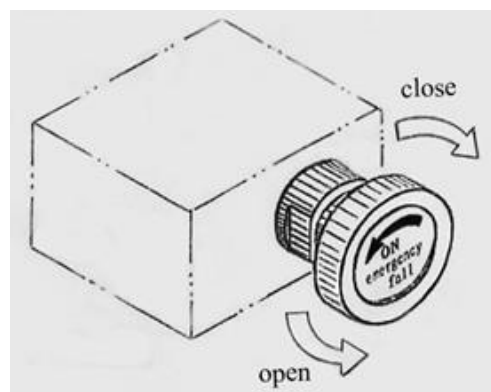
47	Джойстик не находится в положении нейтрали при включении питания
52	Ошибка переднего соленоида движения
53	Ошибка заднего соленоида движения
54	Ошибка соленоида подъема
55	Ошибка соленоида спуска
56	Ошибка соленоида правого поворота
57	Ошибка соленоида левого поворота
58	Неисправность тормоза

Меры по недопущению эксплуатации вышки после окончания эксплуатации

После окончания эксплуатации техника должна быть установлена на ровной твердой площадке, не заслоняя проходов, проездов, пожарного оборудования и т.п., техника должна быть обесточена, ключ контроля доступа извлечен, стояночный тормоз (при наличии) активирован.

Работа в аварийных условиях. Порядок эвакуации с платформы подъемника персонала в момент аварийной остановки на высоте

Если при отключении питания (или по другим причинам) платформа перестает опускаться при помощи обоих комплектов приборов управления, для опускания применяется аварийное устройство, состоящее из выпускного клапана, расположенного на боковой стороне рамы. Поверните клапан против часовой стрелки, и платформа медленно опустится. При полном опускании следует закрыть клапан.



Индикатор датчика перегруза

На основании подъемника расположен индикатор датчика перегруза вышки, отображающий уровень входного сигнала непосредственно с датчика перегруза, подключенного к гидравлической системе вышки. Данный индикатор установлен с целью контроля и предотвращения возможности работы вышки, нагрузка на платформу которой превышает допустимое значение.



Необходимые установки, настройки и калибровки выполнены непосредственно на заводе-производителе вышки и не нуждаются в их изменении. В случае возникновения ошибки в работе индикатора или его выхода из строя необходимо обратиться в сервисный центр, осуществляющий обслуживание вышки.

В системе ограничения предельного груза используется тензорезистивный датчик давления, монтируемый в гидравлический контур вышки. Терминал датчика перегруза осуществляет сравнение выходного сигнала датчика с нормированными допустимыми значениями. При превышении допустимой нагрузки на платформу происходит отключение функции подъема.

Перечень критических отказов, возможные ошибочные действия персонала, которые приводят к инциденту или аварии

- Повреждения и (или) неисправности аварийного выключателя питания
- Неисправности в работе защитных устройств
- Повреждения (износ) механизмов подъема и/или их креплений
- Повреждения трубок, шлангов, соединителей гидравлической системы
- Повреждения АКБ
- Нарушение правил эксплуатации техники

Действия персонала в случае инцидента или аварии

При возникновении инцидента или аварии следует незамедлительно остановить работу техники, обесточить, обратиться в сервисную службу, действовать по указаниям службы сервиса, если таковые поступили, и не допускать нахождение людей в зоне техники.

При возникновении на подъемнике пожара машинист обязан произвести отключение электрооборудования от системы электропитания, вызвать пожарную охрану, прекратить работу и приступить к тушению пожара.

При возникновении отказов в работе (сбои в работе автоматики) необходимо отключить электропитание до выяснения и устранения причин, повлекших их возникновение.

Действия персонала при несчастном случае:

Немедленно организовать первую помощь пострадавшему и при необходимости доставку его в медицинскую организацию.

Принять неотложные меры по предотвращению развития аварийной или чрезвычайной ситуации и воздействия травмирующих факторов на других лиц.

Сохранить место происшествия неизменным, если это не угрожает жизни и здоровью других лиц и не ведет к катастрофе, аварии или возникновению иных чрезвычайных обстоятельств. В случае невозможности ее сохранения – зафиксировать место происшествия (составить схемы и т.п.).

Инспекция перед началом работы

Основные положения

Данный раздел описывает действия оператора при проведении инспекции и текущего обслуживания.

Предварительная инспекция представляет собой визуальный осмотр вышки, выполняемый оператором перед каждой рабочей сменой. Предварительная инспекция призвана обнаружить неисправности перед проведением оператором функциональных тестов.

Осмотру подлежат металлоконструкции, электрооборудование, сварные элементы, соединительные элементы, крепёжные детали, проводится замер сопротивления заземления. При визуальном осмотре всего подъемника особое внимание необходимо обратить на возможные утечки электролита из батарей, и места повреждения лакокрасочного покрытия.

Необходимо проверить: отсутствие утерянных болтов, винтов, гаек; целостность гидравлических рукавов, отсутствие подтеканий гидравлической жидкости; надежность электрических соединений и целостность проводов. Проверьте механизм подъема и платформу, на них не должно быть видимых повреждений, следов износа или деформации. Удостоверьтесь в отсутствии утечек, признаков изнашивания; следов ударов, столкновений, царапин, ржавчины или инородных материалов на штоках гидроцилиндров. Проверьте насос и гидравлическую станцию: не допускаются никакие утечки. Проверьте состояние кабеля к пульту управления на рабочей платформе. Проверьте момент затяжки колесных гаек и износ шин. Проверьте отсутствие масляных пятен или следов других смазочных материалов на рабочей платформе и поручнях рабочей платформы. Перед подъемом и опусканием рабочей платформы удостоверьтесь в отсутствии людей в непосредственной близости от подъемника.

Операция предварительной инспекции также служит для определения необходимости выполнения текущего ремонта. Оператор может выполнять текущий ремонт только тех узлов, которые ему разрешает проводить данное руководство. Для выполнения проверки воспользуйтесь списком, представленным ниже, проведите проверку каждого пункта.

В случае наличия повреждения или любого отклонения от исправного состояния, вышка должна быть отмечена и освобождена от проведения работ.

Ремонт машины могут осуществлять только квалифицированные специалисты, в соответствии со спецификациями завода-изготовителя. После завершения ремонта оператор должен выполнить предварительную инспекцию снова, прежде чем переходить к функциональным испытаниям.

Плановое обслуживание должно производиться квалифицированным персоналом, в соответствии со спецификациями завода-изготовителя и требованиями, перечисленными в данном руководстве.

Перечень проверок предварительной инспекции

- Проверьте, что руководство по эксплуатации является полным, читаемым и хранится в специальном контейнере, расположенном на платформе.
- Проверьте, что все наклейки и таблички читаемы и располагаются на своих местах
- Проверьте гидравлическую систему на наличие утечек масла и проверьте уровень масла. Добавьте масло, если необходимо
- Проверьте аккумулятор на наличие утечек электролита и проверьте его уровень. Добавьте дистиллированную воду, если необходимо

Проверьте следующие элементы и узлы на предмет повреждения, недостающих частей или несанкционированного изменения:

- Электрические компоненты и провода
- Гидравлические шланги, фитинги, цилиндры и распределители
- АКБ и соединения
- Ходовые двигатели
- Износ прокладок
- Колеса
- Цепи и перекидные блоки (ролики)
- Концевые выключатели, сигнализаторы и звуковые сигналы
- Гайки болты и прочий крепеж
- Калитка
- Маячки и сигнализаторы (если оборудовано)
- Рычаг безопасности
- Расширение платформы
- Ножницы и крепежные элементы
- Установка штифтов ограждения
- Блок управления платформы
- Компоненты отпуска тормоза

Проверьте вышку на наличие:

- Трещин сварных швов и структурных компонентов
- Вмятин и повреждений машины
- Убедитесь, что структурные и другие важнейшие компоненты присутствуют, закреплены, все штифты и крепеж находится на своих местах.
- Ограждение установлено, зафиксировано штифтами и болтами.
- Убедитесь в правильном подключении АКБ. Отсек должен быть закрыт

Примечание: если платформу необходимо поднять для того чтобы проверить машину, то убедитесь, что рычаг безопасности на месте.

Техническое обслуживание и ремонт

Перед началом работ техника должна быть расположена на твердой ровной горизонтальной поверхности, работы в рамках периодического технического обслуживания должны выполняться квалифицированным специалистом сервисной службы, обученным к проведению необходимых операций.

Техническое обслуживание подразделяется на следующие виды:

- Ежедневное (ежедневное), выполняемое регулярно перед началом, в перерывах и по окончании рабочей смены.

Ежедневное техническое обслуживание проводится оператором техники, при этом электрическое питание должно быть полностью отключено. Включает в себя: очистку колес и поверхностей техники от посторонних объектов, контроль за отсутствием утечек в гидравлической системе. Также оператору следует контролировать параметры техники в процессе эксплуатации. Специального оборудования для ежедневного технического обслуживания не требуется.

- Плановое техническое обслуживание, выполняемое в плановом порядке через каждые 100 маш-ч, но не реже чем 1 раз в 12 месяцев.

Регулярные работы и проверки

Каждые 12 месяцев следует проводить следующие работы и проверки.

1. Проверка и затягивание ослабленных винтов и гаек.
2. Проверка износа щеток в двигателе насоса и обеспечение хорошего контакта.
3. Визуальный осмотр конструкции на предмет коррозии и других повреждений несущих частей и сварки.
4. Осмотр систем механики, гидравлики и электроники, в особенности защитных устройств.

Частота осмотров и тестирования может также зависеть от национальных норм.

Контрольная проверка

Производится при начале эксплуатации, эксплуатации после долгого простоя или при смене условий эксплуатации. Проверке подвергаются источник питания, масло для гидравлических систем и смазочные материалы.

Осторожно!

Особое внимание следует уделить проверке всех защитных устройств:

1. Переключатели аварийной остановки. На устройстве два переключателя аварийной остановки. Нужно проверить их работоспособность. При ненормальном функционировании нужно прекратить работу и немедленно известить производителя/агента.

2. Аварийный выпускной клапан. Если при отключении питания (или по другим причинам) платформа перестает опускаться при помощи обоих комплектов приборов управления, для опускания применяется выпускной клапан.

Пожалуйста, проверьте работоспособность аварийного выпускного клапана. При ненормальном функционировании нужно прекратить работу и немедленно известить производителя/агента.

Проверка состояния аккумуляторов

1. Правильное состояние батареи необходимо для рабочей безопасности. Неправильный уровень жидкости или поврежденные кабели и соединения могут привести к повреждению компонентов и опасным условиям.

2. Контакт с горячими или прямыми цепями может привести к смерти или серьезным травмам. Во избежание поражения от электрического тока снимите все кольца, часы и другие украшения.

3. Батареи содержат кислоту. Поэтому при работе с аккумуляторами наденьте защитную одежду и очки.

4. При проверке убедитесь, что кабельные соединения аккумулятора герметичны и не подвержены коррозии. Фиксаторы батареи должны быть надежно закреплены.

5. Снимите крышки дефлектора аккумулятора. Проверьте уровень кислотности батареи. Если необходимо, долейте дистиллированной воды.

6. Установите вентиляционные крышки.

Проверка уровня гидравлического масла

Наличие гидравлического масла на должном уровне необходимо для корректной работы вышки. Недолив или перелив гидравлического масла могут повредить гидравлические компоненты. Ежедневные проверки позволят своевременно выявить изменения уровня масла, которые могут свидетельствовать о наличии проблем с гидравлической системой.

Выполняйте проверку с опущенной платформой и выключенным двигателем.

Визуально осмотрите датчик, расположенный на боковой стороне гидравлического масляного бака. Уровень гидравлического масла должен быть в пределах нижнего и полного датчика. При необходимости добавьте масло. Не переполняйте бак!

Спецификация гидравлического масла: L-HV46

Ремонт

Все ремонтные работы должны выполняться только квалифицированными специалистами службы сервиса, сертифицированные производителем либо дилером.

В период срока службы выполняется текущий ремонт. По достижении срока службы и до достижения назначенного срока службы - ремонт по техническому состоянию.

Техника должны быть расположена на твердой ровной горизонтальной поверхности, обесточена, если необходимо – закреплена, запрещено находиться под поднятыми частями механизмов или техникой.

Проверки и испытания после ремонта

Рекомендации и согласие производителя необходимо для внесения любых изменений, могущих повлиять на устойчивость, мощность или производительность устройства.

После завершения ремонтных работ перед вводом машины в эксплуатацию оператор должен снова выполнить проверку перед началом эксплуатации и функциональные испытания.

Проверка работоспособности

Установите вышку на ровной, твердой и свободной от препятствий поверхности.

Убедитесь, что аккумулятор подключен.

Выполняйте проверку систем вышки в следующем порядке:

С наземного пульта управления:

Поднимите платформу и установите кнопку аварийной остановки в положение ON

Поверните ключевой переключатель в положение для наземного пульта управления.

Проверьте вывод данных на светодиодном индикаторе.

Результат: светодиод должен выглядеть как изображение справа



1. Испытайте Аварийную Остановку:

Установите кнопку аварийной остановки в положение OFF.

Результат: никакие функции не должны работать.

Установите кнопку аварийной остановки в положение ON

2. Испытайте функцию подъема/опускания

При подъеме/опускании платформы, а также движении вышки включаются определенные звуковые сигналы, предупреждающие о выполнении той или иной операции. Звуковой сигнал-это постоянный тон. Сигнал спуска звучит со скоростью 60 ударов в минуту. Если аутригеры не установлены, звучит сигнал со скоростью 300 ударов в минуту, этот сигнал постепенно гаснет. При движении вышки звучит ровный сигнал продолжительностью 600 ударов в минуту. Также имеется дополнительный звуковой сигнал автомобильного типа.

Поверните ключевой переключатель в положение OFF для управления с платформы.

Поднимитесь и удерживайте переключатель платформы.

Результат: никакая функция не должна работать.

Включите переключатель на ручке управления платформы для подъема. Переместите джойстик в направлении вверх.

Результат: Платформа должна подниматься.

Переместите джойстик в направлении вниз, и платформа опустится.

Результат: Платформа должна начать опускаться, а затем остановиться на высоте 2,1 м.

Пока платформа опускается, должен звучать звуковой сигнал спуска.

Нажмите опять на кнопку спуска. Результат: Платформа должна опускаться до конца.

Пока платформу опускается, должен звучать звуковой сигнал спуска.

3. Испытайте функцию аварийного снижения:

Активируйте функцию подъема и поднимите платформу примерно на 60 см. Потяните ручку аварийного опускания, расположенную на стороне управления с наземного пульта. Результат: Платформа должна опуститься. Звуковой сигнал спуска не звучит.

Поверните ключевой переключатель к управлению платформы.

С пульта управления на платформе:

1. Испытайте Аварийную Остановку:

Переведите на платформе красную кнопку аварийной остановки в положение OFF.

Результат: никакие функции не должны работать.

Потяните красную кнопку аварийной остановки в положение ON.

Результат: должна загореться индикаторная лампа.

2. Проверьте звуковой сигнал

Нажмите кнопку звукового сигнала.

Результат: звуковой сигнал должен звучать.

3. Испытайте функцию подъема/опускания

Не удерживайте переключатель включения функции на ручке управления.

Медленно переместите ручку управления в направлении, указанном синей стрелкой, затем в направлении, указанном желтой стрелкой.

Результат: никакие функции не должны работать.

Нажмите кнопку выбора функции подъема.

Нажмите и удерживайте функцию включения на рукоятке управления.

Медленно переместите ручку управления в направлении, указанном синей стрелкой.

Результат: Платформа должна подниматься. Аутригеры должны быть выдвинуты.

Отпустите ручку управления.

Результат: Платформа должна перестать подниматься.

Нажмите и удерживайте переключатель включения функции.

Медленно переместите ручку управления в направлении, указанном желтой стрелкой.

Результат: Платформа должна опускаться. Пока платформа опускается, должен звучать звуковой сигнал спуска.

Проверка рулевого управления

! При выполнении функциональных испытаний руля и движения встаньте на платформу, обращенную к концу руля машины.

Нажмите переключатель выбора функции движения. Нажмите и удерживайте переключатель выбора функций на рукоятке управления.

Нажмите на кнопку, расположенную на джойстике, в направлении, указанном синей стрелкой влево на панели управления.

Результат: рулевые колеса должны поворачиваться в направлении, указанном синей стрелкой влево на панели управления.

Нажмите на кнопку, расположенную на джойстике, в направлении, указанном белой стрелкой вправо на панели управления.

Результат: рулевые колеса должны поворачиваться в направлении, указанном белой стрелкой вправо на панели управления.

Тест-драйв и торможение

Нажмите и удерживайте переключатель выбора функций на джойстике.

Медленно перемещайте джойстик в направлении, указанном синей стрелкой вверх на панели управления, пока устройство не начнет движение, затем верните джойстик в центральное положение.

Результат: машина должна двигаться в том направлении, в котором синяя стрелка вверх указывает на панель управления, а затем резко остановиться.

Нажмите и удерживайте переключатель выбора функций на джойстике.

Медленно перемещайте джойстик в направлении, указанном желтой стрелкой вниз на панели управления до тех пор, пока машина начинает движение, затем верните джойстик в центральное положение.

Результат: машина должна двигаться в том направлении, в котором желтая стрелка вниз указывает на панель управления, а затем резко остановиться.

! Тормоза должны удерживать машину на любом наклоне.

Испытайте работу аутригеров

Нажмите и удерживайте кнопку включения функции подъема. Поднимите платформу приблизительно 2.1 м от земли.

Результат: аутригеры должны быть развернуты.

Нажмите на аутригеры с одной стороны, а затем с другой.

Результат: аутригеры не должны двигаться.

! Аутригеры должны автоматически выдвигаться при поднятой платформе. Аутригеры активируют другой переключатель предела, который позволяет машине продолжать функционирование. Если аутригеры не выдвинуты, то звучит сигнал тревоги и машиной нельзя управлять.

Опустите платформу.

Результат: аутригеры должны вернуться в исходное положение.

Испытайте скорость движения при поднятой платформе

Нажмите и удерживайте кнопку включения функции на рукоятке управления. Медленно переместите джойстик в положение движения.

Результат: максимальная скорость движения при поднятой платформе не должна превышать 20 см/с.

Если скорость движения при поднятой платформе превышает 20 см/с, то немедленно откажитесь от эксплуатации машины.

Проверьте работу датчика наклона

! Выполните это испытание от земли с регулятором платформы. Не стойте на платформе.

Полностью опустите платформу. Поместите деревянные колодки размером 2x4 под оба колеса с одной стороны и поднимите машину на них. Поднимите платформу на высоту не менее 2,1 м.

Результат: Платформа должна остановиться, и звуковой сигнал наклона будет звучать (600 звуковых сигналов в минуту).

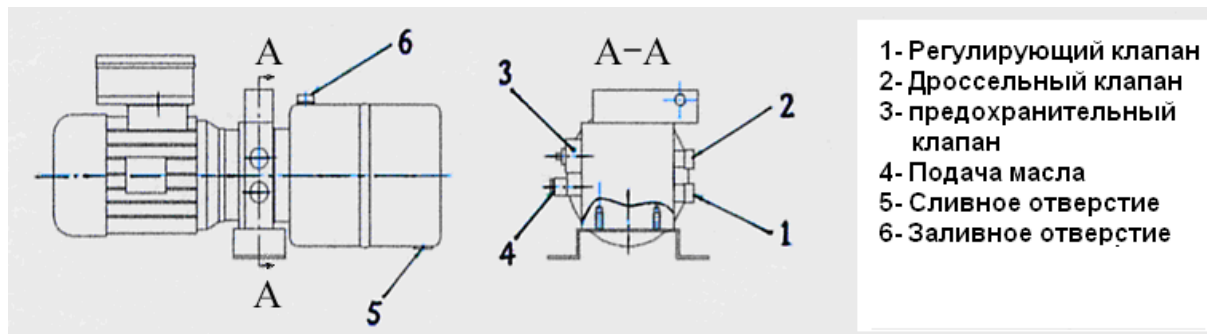
Переместите джойстик в направлении, указанном синей стрелкой вверх, затем переместите джойстик в направлении, указанном белой стрелкой вниз.

Результат: функция движения не должна работать в любом направлении.

Опустите платформу и освободите машину от колодок.

Настройка максимальной подъемной силы

Необходимое давление в системе гидравлики устанавливается на заводе-изготовителе, но регулирующее значение меняется из-за продолжительной эксплуатации продукта.



Примечания:

Максимальная подъемная сила не должна превышать номинальную нагрузку 10%.

Если подъемная сила не достигает номинальной величины, откройте отсек гидравлики. Руководствуясь вышеприведенной схемой, поверните регулирующий клапан 1 гидроагрегата по часовой стрелке до достижения номинальной величины.

При необходимости к блоку клапана аварийного опускания можно присоединить манометр (поставляется в качестве приспособления) для проверки давления в гидравлической системе.

Регулировка скорости опускания.

Скорость опускания платформы можно регулировать.

Примечание:

Скорость уменьшается при повороте регулировочного винта 2 "дроссельного клапана" по часовой стрелке (см. схему выше); вращение винта против часовой увеличивает скорость опускания.

Проверка уровня жидкости

Отдельный индикатор уровня жидкости в качестве приспособления для замера максимально и минимально допустимых уровней жидкости, когда оборудование находится в положении для транспортировки.

Замена смазочного масла для гидравлических систем

Во избежание износа, вызванного загрязнением системы в течение первого срока, первый раз масло для гидравлических систем следует заменить через первые 6 месяцев эксплуатации. В дальнейшем период замены масла устанавливается в зависимости от степени загрязнения масла (рекомендуется замена через 18 месяцев).

Примечание:

1. Выбор масла для гидравлических систем напрямую зависит от температурных условий эксплуатации. Для равнинных территорий рекомендуется обычное масло с кинематической вязкостью (40) 46мм²/с (номинальное значение). При низких температурах используйте масло с кинематической вязкостью 32 мм²/с. Например: гидравлические масла Mobil EAL Hydraulic Oil 32 и 46 соответственно.
2. При замене масла следует поместить под резервуар емкость для забора отработанного масла. Откройте крышку заливной горловины на верхней части резервуара и снимите пробку сливного отверстия на дне. После стока отработанного масла налейте чистого масла в заливную горловину резервуара и промойте его. После стока масла крепко закройте пробку сливного отверстия. Затем заполните резервуар чистым маслом доверху и слегка перелейте через край, чтобы вытеснить воздух.

! Запрещается вставлять под поднятую платформу во время техобслуживания в отсутствие подпорки. При необходимости поднятия платформы для выполнения стандартных процедур обслуживания, во избежание внезапного опускания платформы для удерживания конструкции в нужном положении используйте невыпадающую подпорку.

Срок эксплуатации вышки имеет свой лимит, выработанные элементы следует поменять.

Смазывание оборудования

Регулярно добавляйте масла на очищенные части движущихся деталей.

Шарикоподшипники, расположенные между звездочкой и валом звездочки, нужно смазывать в положении 'груз поднят' щеткой из щетины, пропитанной смазкой.

Масляным шприцем нанесите машинного масла на цепь и звездочку.

В положении 'груз поднят' щеткой из щетины нанесите немного смазки на направляющие между мачтами.

Шарикоподшипники, расположенные между колесом и осью, нужно смазывать смазкой с помощью щетки из щетины.

Зарядка и обслуживание АКБ

Зарядка

Перед зарядкой батареей убедитесь, что батареи подключены. Откройте отсек АКБ. Отсек должен оставаться открытым в течение всего цикла зарядки.

Необслуживаемые батареи:

Подключите зарядное устройство к заземленной розетке переменного тока. Индикатор покажет, когда батарея полно будет заряжена.

Стандартная батарея:

Снимите крышки дефлектора и проверьте уровень кислоты в батарее. Если необходимо, добавьте достаточное количество дистиллированной воды для покрытия пластин. Не переполняйте до цикла зарядки.

Замените крышки дефлектора аккумулятора. Подключите зарядное устройство к заземленной розетке переменного тока. Индикатор покажет, когда батарея полно будет заряжена.

После завершения цикла зарядки проверьте плотность электролита аккумулятора. Если необходимо, добавьте достаточное количество дистиллированной воды до пробки заполнения. Не переполняйте.

По окончании зарядки отключите зарядное устройство.

Обслуживание

Уровень электролита необходимо проверять еженедельно. В случае необходимости по окончании процесса зарядки долить дистиллированную воду.

Аккумуляторная батарея должна содержаться в чистоте и сухости. Загрязнение АКБ приводит к утечке заряда и снижению емкости батареи. Электролит может быть нейтрализован раствором соды.

Клеммы батареи должны быть надежно затянутыми и покрыты специальной смазкой, предотвращающей сульфатацию. Сульфатация приводит к снижению площади контакта, что отрицательно сказывается на работе батареи.

Предостережения:

Не открывайте колпачки перед зарядкой.

Производите зарядку АКБ в хорошо проветриваемом месте.

Не подвергайте АКБ воздействию открытого пламени, может возникнуть пожар с образованием взрывоопасных газов.

Соединения должны быть чистыми и надежно затянутыми, а изоляция должна находиться в удовлетворительном состоянии.

Держите АКБ сухой, чистой, протирайте антистатической тканью.

Никогда не кладите инструмент или другие металлические объекты на АКБ.

Во время зарядки контролируйте температуру электролита, которая не должна превышать 45°C.

Избегайте контакта кожи и электролита. При попадании электролита на кожу нейтрализуйте его действие обильным количеством мыла и воды.

Выявление и устранение неполадок

Большинство неполадок, возникающих при эксплуатации передвижной подъемной платформы, легко разрешимы. Установите вид неполадки и устраните ее, следуя нашим рекомендациям. При невозможности устранения неполадки по нашим советам, обратитесь за помощью к поставщикам или квалифицированным специалистам по обслуживанию.

Неисправность	Причина	Устранение
Уменьшение количества масла в цилиндрах	Выработаны прокладки 	Поднять ненагруженную платформу, подложить подпорки. Ликвидировать давление в гидравлической системе посредством опускания платформы. Слить масло из цилиндра. Открутить шланги. Снять цилиндр в месте его крепления на подшипнике. Раскрутить его, откручивая направляющую гайку. Снять стопорное кольцо, направляющую поршня подтянуть вверх и поменять прокладки. Сборку произвести в обратном порядке. После сборки и наполнения маслом следует обезвоздушить цилиндр.
	утечка масла для гидравлических систем	Проверьте прочность соединения труб и затяните соединения при необходимости. Убедитесь, что масло достаточной степени вязкости.
Неравномерное поднятие платформы	Выработаны подшипники	Смазать подшипники.
	Препятствия либо загрязнения в направляющих	Устранить препятствия или загрязнения на направляющих.
Сильный шум в блоке гидравлики во время поднятия груза.		Убедитесь, что в резервуаре достаточно смазочного масла для гидравлических систем. Проверьте, сильно или нет затянута пробка наливной горловины: сильно навинченная пробка затрудняет подачу масла в смазочный нанос. Убедитесь, что крепежные винты электродвигателя, кожуха и т.д. плотно затянуты. Убедитесь, что влажность окружающей среды в пределах допустимых значений.
Платформа не поднимается	Платформа перегружена и открыт перегрузочный клапан	Уменьшить нагрузку.
	Двигатель не запускается	Проверить подключение тока, напряжение, предохранители и контактный выключатель.

	Электромагнитный клапан не закрывается либо крепление клапана не герметично вследствие загрязнений	Очистить головку клапана или полностью открутить клапан и промыть. В этом случае следует обратить особое внимание на чистоту. В случае необходимости промыть весь клапан.
	Индикатор питания не горит	Проверьте правильность соединения провода с гнездом питания. Убедитесь, что автоматический выключатель в пол. "ВКЛ" ("ON"). Убедитесь, что прерыватель утечек в пол. "ВКЛ" ("ON").
	индикатор питания горит, но в распределительной коробке раздается "тикающий" звук при нажатии кнопки вверх ("UP"), а платформа не поднимается или поднимается на ограниченную высоту.	Проверьте электрический провод: он либо слишком длинный или тонкий. Диаметр провода питания должен быть мин. 1.0 мм, а длина менее 25 м (мин. 1.5 мм при длине провода от 25 до 50 м). Можно попробовать включить оборудование непосредственно в гнездо питания, а не в гнездо удлинителя. Убедитесь, что напряжение в пределах допустимых значений.
	Все индикаторы горят, но платформа не движется.	Проверьте переключатели аварийной остановки верхнего и нижнего комплектов управления. Переустановите переключатель, повернув рычаг у направлении, указанном стрелкой.
Изменяется скорость подъёма	Повреждён насос	Открутить и проверить насос.
	Двигатель работает только на двух фазах либо имеет слабое напряжение	Проверить подключение двигателя, систему управления и напряжение.
Платформа не поднимается до крайнего верхнего положения	Недостаток масла.	Долить масло (через фильтр).
	Препятствия в движении	Проверить свободное движение платформы, ножниц, роликов. Устранить препятствия.
Платформа не опускается	Повреждён магнит при сливном кране	Поменять пластинку.
Платформа не остаётся на одном уровне	Негерметичность гидр. системы	Подтянуть винты и соединения, проверить уплотнения в цилиндре.
	Грязное масло привело к ослаблению плотности клапана	Поднять ненагруженную платформу установить подпорки, открутить цилиндр, поменять масло, смонтировать и произвести испытания.
	Протекает обратный клапан и двигатель с насосом работает в обратном направлении	Прочистить или поменять обратный клапан.

ПОРЯДОК ПРОВЕДЕНИЯ ИСПЫТАНИЙ

Испытания проводятся перед размещением на рынке, постановке на учет и после коренной реконструкции.

Проводить испытания имеет право:

- специалист, ответственный за осуществление производственного контроля при эксплуатации подъемника, при участии специалиста, ответственного за содержание устройства в работоспособном состоянии, т.е. владелец подъемника.

Испытания предполагают:

- а) осмотр;
- б) статические испытания;
- в) динамические испытания;
- г) испытания на устойчивость (после коренной реконструкции);
- д) испытания на перегрузку и ограничителя предельного груза (после коренной реконструкции).

Визуальный осмотр предполагает проверку состояния металлоконструкций подъемника и его сварных (болтовых) соединений (отсутствие трещин, деформаций, ослабления болтовых соединений, утоньшения стенок вследствие коррозии), а также состояние кабины, площадки и ограждений, состояние гидравлического оборудования.

Статические испытания направлены на выявление проверки конструктивной пригодности вышки.

До проведения испытаний тормоза всех механизмов вышки регулируются на тормозной момент, указанный в паспорте вышки, а ограничитель грузоподъемности отключается.

Статические испытания проводятся с нагрузкой 150 % по отношению к номинальной паспортной грузоподъемности. При этом вышка должна быть установлена на горизонтальной площадке в положении, отвечающем наименьшей расчетной его устойчивости. Люди и нагрузки инструмента/материалов распределяются на платформе удлинения и, если необходимо, на основной платформе.

Масса груза для испытания распределяется следующим образом: груз массой, равной 110% от номинальной грузоподъемности, располагают в люльке, а второй груз массой, равной 40% от номинальной грузоподъемности, подвешивают к люльке на гибкой подвеске. После начала подъема и отрыва второго груза от земли на высоту 50 - 100 миллиметров, подъем останавливают с последующей выдержкой суммарного груза в течение 10 минут. Во время испытания разрешается только выполнять подъем и опускание груза, другие движения подъемника (вышки) с испытательным грузом запрещены.

Если во время испытания наблюдается отрыв от земли одной из опор или шин подъемника (вышки), то это не считается признаком потери устойчивости устройства.

Подъемник (вышка) считается выдержавшим испытание, если в течение 10 минут поднятый груз не опустился, а также если в металлоконструкциях не обнаружены повреждения.

Динамические испытания проводятся для проверки действия механизмов и тормозов вышки (подъемника). Испытания проводятся грузом, масса которого на 10% превышает

его паспортную грузоподъемность. Самоходная вышка с выдвижной платформой должна быть подвергнута динамическим испытаниям на бордюрном камне и тормозным испытаниям с номинальными нагрузками, равномерно распределенными как по основной, так и по удлиненной части платформы.

При динамических испытаниях вышки производятся многократные (не менее трех раз) подъем и опускание груза, а также проверка действия всех других механизмов при совмещении рабочих движений.

Испытания на бордюрном камне должны быть выполнены как при движении вперед, так и при движении назад, в каждом из соответствующих положений подъемника и, если на разных высотах рабочей платформы движение может происходить с разными скоростями, испытания следует повторять для каждой из этих высот с максимально допустимой скоростью. Во всех случаях управляемые колеса должны быть установлены параллельно корпусу машины.

При движении вышка должна передвигаться по ровной поверхности таким образом, чтобы поочередно съезжать под углом 90° ведущим колесом в квадратное углубление со стороной 600 мм и перепадом высот 100 мм. При каждом испытании в углубление должно съезжать лишь одно колесо.

При испытании на торможение подъемник должен быть остановлен настолько быстро, насколько позволяют органы управления и реакция машиниста как при движении вперед, так и при движении назад. Испытания выполняются для каждого положения вышки и комбинации уклона, нагрузок и сил, создающих совместно условия минимальной устойчивости и, если на разных высотах допускается движение с различными скоростями, то испытания следует повторять на каждой из этих высот с максимально допустимой скоростью.

Испытания на устойчивость состоят из этапов статистических и динамических испытаний. Испытание проводится на ровной поверхности, так как контрольная нагрузка рассчитывается включая уклон шасси на 0.5° . В ходе испытания опытный образец должен останавливаться без опрокидывания во время поддержания груза и быть устойчивым. После приложения силы в любом рабочем положении платформа не имеет остаточной деформации.

Испытание ограничителя предельного груза необходимо совмещать с технической проверкой или техническим обслуживанием, но не реже одного раза в 12 мес. Испытание проводят в присутствии специалиста, ответственного за содержание подъемников в исправном состоянии.

Ограничитель предельного груза должен быть отрегулирован номинальным грузом и опломбирован. Проверку срабатывания ограничителя предельного груза проводят грузом, превышающим номинальный не более чем на 10%.

Результаты испытания ограничителя предельного груза записывают в вахтенный журнал машиниста подъемника.

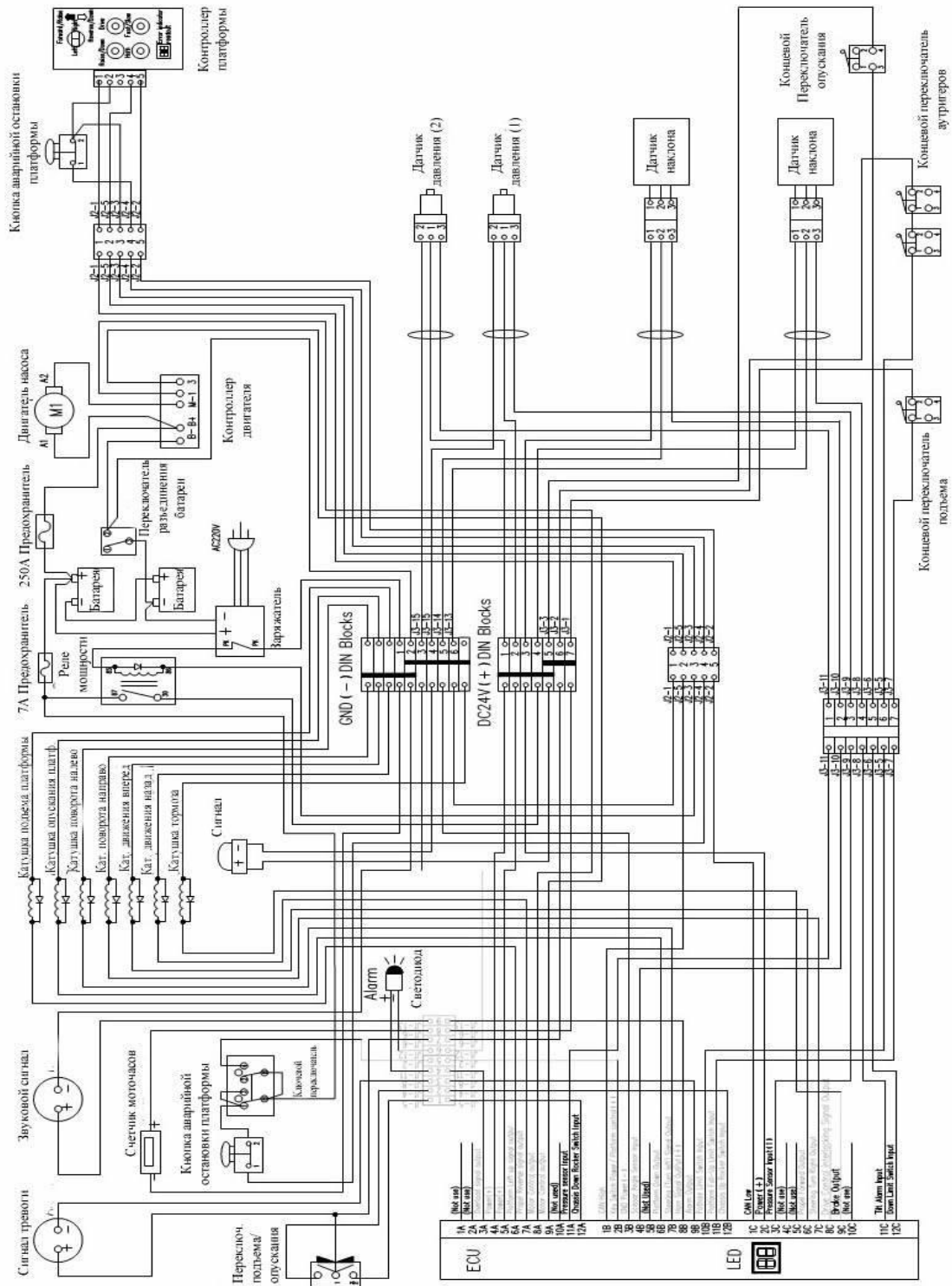
При испытании на перегрузку вышка находится на ровной поверхности, и выдвижная конструкция доводится до положения, создающего максимальные перегрузки для всех грузоподъемных частей устройства. Испытательная нагрузка составляет 125 % номинальной нагрузки. В ходе испытания должны быть следующие результаты: все движения (поднятие/опускание) с контрольной нагрузкой выполняются со скоростью, обеспечивающей безопасность груза; тормозные системы останавливают и удерживают контрольную нагрузку; после снятия контрольного груза на устройстве нет остаточной деформации.

Для испытания подъемника владелец должен обеспечить наличие поверенного комплекта испытательных грузов с указанием их фактической массы.

Результаты технической проверки подъемника записывает в паспорт специалист, проводивший освидетельствование, с указанием срока следующей проверки.

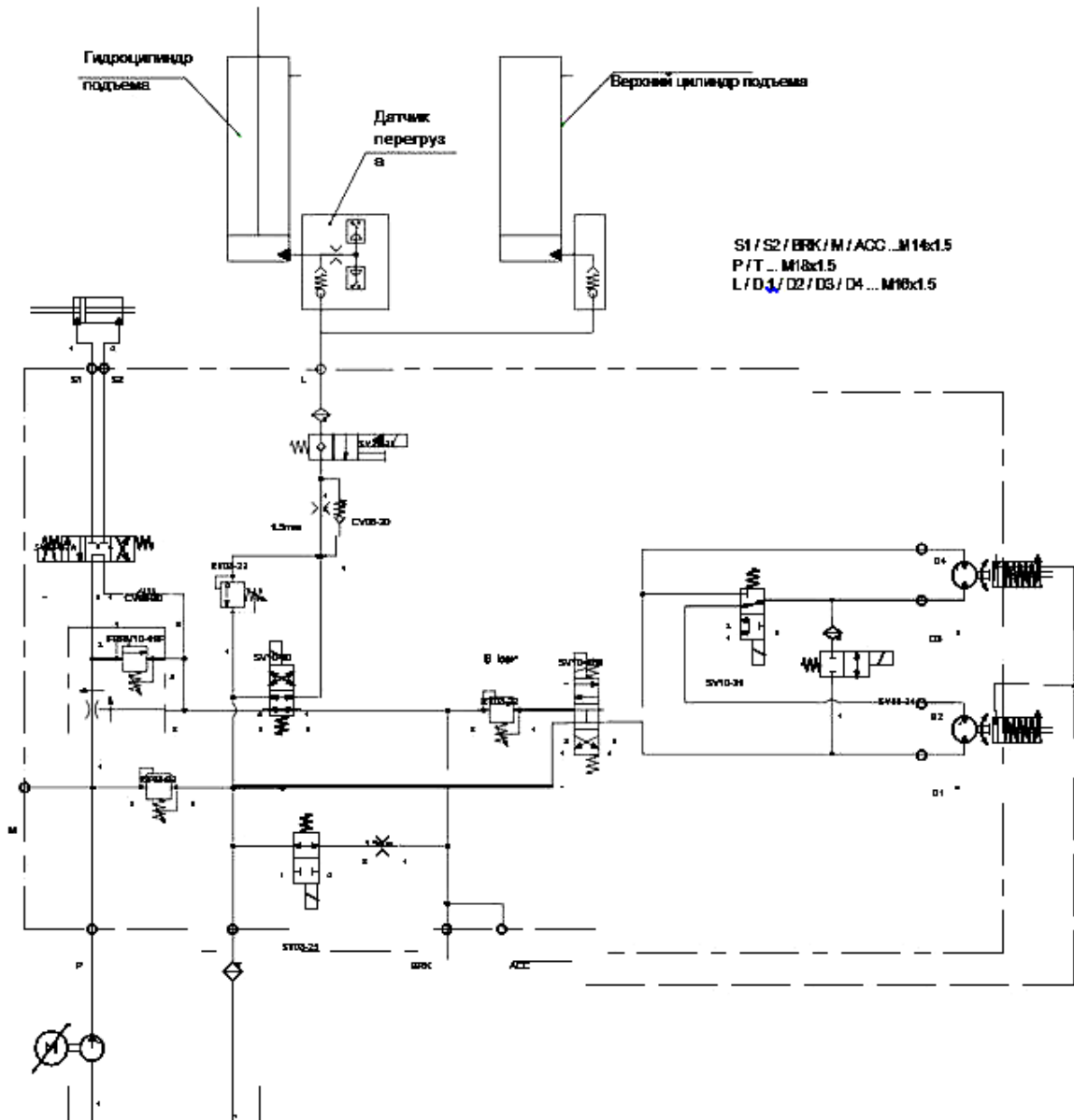
Схемы

Схема электрическая принципиальная (постоянный ток)



Обозначение		Описание
ECU	A1	Не использовать
	A2	Не использовать
	A3	Выход сигнала перегрузки
	A4	Мощность
	A5	Мощность
	A6	Выход сигнала поднятия платформы, левый
	A7	Выход сигнала движения назад
	A8	Выход управления двигателем
	A9	Выход управления двигателем
	A10	Не использовать
	A11	Входной сигнал датчика давления
	A12	Входной сигнал перекидного переключателя заднего шасси
	1B	На высоте
	2B	Ключевой переключатель управления платформой (+)
	3B	Мощность CND (-)
	4B	Входной сигнал датчика угла
	5B	Не использовать
	6B	Выход опускания платформы
	7B	Выходной сигнал рулевого управления (поворот налево)
	8B	Выход звукового сигнала
	9B	Выход тревоги
	10B	Вход концевого выключателя ауригера
	11B	Переключатель ограничения высоты платформы
	12B	Подъем шасси по входному сигналу перекидного переключателя
LED	1C	Внизу
	2C	Мощность (+)
	3C	Входной сигнал датчика давления
	4C	Не использовать
	5C	Не использовать
	6C	Выход движения вперед
	7C	Выход поворота руля направо
	8C	Выход сигнала блокировки управления движением
	9C	Выход тормоза
	10C	Не использовать
	11C	Входной сигнал сигнала тревоги наклона
	12C	Вход переключателя нижнего ограничителя
Alarm		Сигнал тревоги

Схема гидравлическая



Данные о техническом обслуживании

Дата	Вид ремонта	Подпись

Дата	Вид ремонта	Подпись

Приложение

Адреса действующих подразделений ООО «Торговый дом Техника для склада», уполномоченные осуществлять гарантийное и послегарантийное обслуживание данного подъемника.

Город	Адрес	Контакты
Москва	127247, г. Москва, Дмитровское ш., д. 107, стр.7, офис 219	8 (800) 100-68-23 +7 (495) 921-36-56 msk@tdtds.ru http://www.tdtds.ru
Санкт-Петербург	188689, Ленинградская обл, Всеволожский р-н, Янино-1, ул.Шоссейная, 94	8 (800) 100-68-23 +7 (812) 303-80-30 spb@tdtds.ru http://www.tdtds.ru
Великий Новгород	173008, г. Великий Новгород, Сырковское шоссе, д. 3	8 (800) 100-68-23 +7 (8162) 68-70-51 vng@tdtds.ru http://www.tdtds.ru
Нижний Новгород	603104, г. Нижний Новгород, ул. Нартова, д. 6	8 (800) 100-68-23 +7 (831) 296-98-88 nng@tdtds.ru http://www.tdtds.ru
Казань	420021, г. Казань, ул. Салиха Сайдашева, д. 30	8 (800) 100-68-23 +7 (843) 567-20-16

		kzn@tdtds.ru http://www.tdtds.ru
Уфа	450027, г. Уфа, ул. Трамвайная, д. 4/10	8 (800) 100-68-23 +7 (347) 292-02-00 ufa@tdtds.ru http://www.tdtds.ru
Екатеринбург	620102, г. Екатеринбург, ул. Ветеринарная, д. 9, лит. Б, офис 13	8 (800) 100-68-23 +7 (343) 311-10-66 ekb@tdtds.ru http://www.tdtds.ru
Пермь	614513, Пермский край, д. Хмели, ш. Космонавтов, д. 304/5	8 (800) 100-68-23 +7 (902) 833-09-04 perm@tdtds.ru http://www.tdtds.ru
Самара	443082, г. Самара, Авиационная ул, д. 1	8 (800) 100-68-23 +7 (846) 273-90-63 smr@tdtds.ru http://www.tdtds.ru
Саратов	410010, г. Саратов, ул. им. Осипова В.И., д.1, офис 32	8 (800) 100-68-23 тел.: +7 (845) 230-90-64 sar@tdtds.ru http://www.tdtds.ru

ТАМОЖЕННЫЙ СОЮЗ

СЕРТИФИКАТ СООТВЕТСТВИЯ

№ ТС RU C-PL.MO10.B.04279

Серия **RU** № **0658225**

ОРГАН ПО СЕРТИФИКАЦИИ Общество с ограниченной ответственностью «ЦЕНТР-СТАНДАРТ». Место нахождения: 119119, Российская Федерация, город Москва, Ленинский проспект, дом 42, корпус 1-2-3, этаж 1, помещение 1, комната 35. Адрес места осуществления деятельности: 117405, Российская Федерация, город Москва, улица Кирпичные Выемки, дом 2, корпус 1, 3-й этаж, комната № 11. Телефон: +7 (495) 664-23-98, адрес электронной почты: info@standart-centr.ru. Аттестат аккредитации регистрационный № RA.RU.11MO10. Дата регистрации аттестата аккредитации: 20.08.2015 года

ЗАЯВИТЕЛЬ Общество с ограниченной ответственностью «Торговый Дом Техника для склада». Основной государственный регистрационный номер: 1147746696723. Место нахождения: 117105, Российская Федерация, город Москва, Нагорный проезд, дом 10, строение 3, офис 205. Телефон: 74952256090, адрес электронной почты: office@tds-russia.com

ИЗГОТОВИТЕЛЬ «Lema Engineering Sp. z o.o.». Место нахождения: ПОЛЬША, Ul. Przejazdowa 25, 05-800 Pruszkow, MAZOWIECKIE. Филиалы изготовителя (смотри приложение - бланк № 0471138)

ПРОДУКЦИЯ Подъемники (вышки) с рабочими платформами, модели (смотри приложение - бланки №№ 0471139, 0471140).
 Продукция изготовлена в соответствии с Директивой 2006/42/ЕС «Машины и механизмы».
 Серийный выпуск

КОД ТНВЭД ТС 8428 90 900 0

СООТВЕТСТВУЕТ ТРЕБОВАНИЯМ Технического регламента Таможенного союза ТР ТС 010/2011 "О безопасности машин и оборудования"

СЕРТИФИКАТ ВЫДАН НА ОСНОВАНИИ протокола испытаний № 60/2018 от 18.04.2018 года, выданного испытательной лабораторией «Аттракционы и подъемные сооружения» Общества с ограниченной ответственностью «ПРОММАШ ТЕСТ», аттестат аккредитации регистрационный № RA. RU.21AX11; акта анализа состояния производства от 04.04.2018 года органа по сертификации продукции Общества с ограниченной ответственностью «ЦЕНТР-СТАНДАРТ»; обоснования безопасности; руководства по эксплуатации; паспорта.

Схема сертификации: 1с

ДОПОЛНИТЕЛЬНАЯ ИНФОРМАЦИЯ Срок службы 10 лет согласно технической документации. Срок и условия хранения указаны в эксплуатационной документации, приложенной к изделию. Стандарт, обеспечивающий соблюдение требований Технического регламента Таможенного союза 010/2011 "О безопасности машин и оборудования": ГОСТ Р 53037-2013 ИСО 16268-2010 «Мобильные подъемники с рабочими платформами. Расчеты конструкции, требования безопасности, испытания» разделы 4 и 5.

СРОК ДЕЙСТВИЯ с 18.04.2018 по 17.04.2023 **ВКЛЮЧИТЕЛЬНО**

Руководитель (уполномоченное лицо) органа по сертификации

Эксперт (эксперт-аудитор) (эксперты (эксперты-аудиторы))

(подпись)

(подпись)

Евгений Николаевич Ушаков
(инициалы, фамилия)

Константин Борисович Киреевко
(инициалы, фамилия)

Евгений Николаевич Ушаков, www.docstoc.ru (подписанье № 15-35-35-033 640 P40), тел. (495) 728 0140, Москва, 2015


ТАМОЖЕННЫЙ СОЮЗ

ПРИЛОЖЕНИЕ


К СЕРТИФИКАТУ СООТВЕТСТВИЯ № ТС RU C-PL.MO10.B.04279

Серия RU № **0471138**

Наименование филиала изготовителя	Место нахождения
«Suzhou Pioneer Material Handling Equipment & Technology Co.,Ltd.»	Место нахождения: КИТАЙ, No.588 Zixu Road,Xujiang Industry Park, Wuzhong District,Suzhou
«Bestmax Heavy Industry Company Limited»	Место нахождения: КИТАЙ, No. 180 Orchard Road, Wangting Town, Xiangcheng District, Suzhou City Jiangsu Province
«Zhejiang Dingli Machinery Co., Ltd.»	Место нахождения: КИТАЙ, No.1255 Baiyun South Road,Leidian Town, Deqing, Zhejiang
«NOBLELIFT INTELLIGENT EQUIPMENT CO., LTD.»	Место нахождения: КИТАЙ, NO.528 Changzhou Road, Taihu Sub-district, Changxing, Zhejiang, 313100
«Shanghai Zhen Yu International Trading Co. Ltd.»	Место нахождения: КИТАЙ, Changning Road 347,2-309, Changning District Shanghai



Руководитель (уполномоченное
лицо) органа по сертификации
Эксперт-аудитор (эксперт)



подпись

Евгений Николаевич Ушаков

инициалы, фамилия

Константин Борисович Кирсенко

инициалы, Серии

АО «ЦСТСРО» М.П. Москва, 2018 г. ИНН 50-05-08002 ОИС РО, тел. (495) 725-4742, www.cstcro.ru

ТАМОЖЕННЫЙ СОЮЗ

ПРИЛОЖЕНИЕ

К СЕРТИФИКАТУ СООТВЕТСТВИЯ № TC RU C-PL.MO10.B.04279

Серия RU № 0471139

КОД ТН ВЭД ТС	Наименование, типы, марки, модели однородной продукции, составные изделия или комплексы	Обозначение документации, в соответствии с которой выпускается продукция
8428 90 900 0	Подъемники (вышки) с рабочими платформами модели:	Директива 2006/42/ЕС «Машин и механизмы»
	<p>Вышки передвижные несамоходные ножничного типа, моделей: LM WPSM-K, LM WPSM-K-030-030, LM WPSM-K-030-040, LM WPSM-K-030-060, LM WPSM-B, LM WPSM-B-050-060, LM WPSM-B-050-075, LM WPSM-B-050-090, LM WPSM-B-050-110, LM WPSM-B-050-120, LM WPSM-B-050-140, LM WPSM-B-030-160, LM WPSM-B-100-060, LM WPSM-B-100-090, LM WPSM-B-100-120, LM WPSM-K AC 380B, LM WPSM-K-030-030 AC 380B, LM WPSM-K-030-040 AC 380B, LM WPSM-K-030-060 AC 380B, LM WPSM-B AC 380B, LM WPSM-B-050-060 AC 380B, LM WPSM-B-050-075 AC 380B, LM WPSM-B-050-090 AC 380B, LM WPSM-B-050-110 AC 380B, LM WPSM-B-050-120 AC 380B, LM WPSM-B-050-140 AC 380B, LM WPSM-B-030-160 AC 380B, LM WPSM-B-100-060 AC 380B, LM WPSM-B-100-090 AC 380B, LM WPSM-B-100-120 AC 380B, LM WPSM-K AC 220B, LM WPSM-K-030-030 AC 220B, LM WPSM-K-030-040 AC 220B, LM WPSM-K-030-060 AC 220B, LM WPSM-B AC 220B, LM WPSM-B-050-060 AC 220B, LM WPSM-B-050-075 AC 220B, LM WPSM-B-050-090 AC 220B, LM WPSM-B-050-110 AC 220B, LM WPSM-B-050-120 AC 220B, LM WPSM-B-050-140 AC 220B, LM WPSM-B-030-160 AC 220B, LM WPSM-B-100-060 AC 220B, LM WPSM-B-100-090 AC 220B, LM WPSM-B-100-120 AC 220B, LM WPSM-K DC, LM WPSM-K-030-030 DC, LM WPSM-K-030-040 DC, LM WPSM-K-030-060 DC, LM WPSM-B DC, LM WPSM-B-050-060 DC, LM WPSM-B-050-075 DC, LM WPSM-B-050-090 DC, LM WPSM-B-050-110 DC, LM WPSM-B-050-120 DC, LM WPSM-B-050-140 DC, LM WPSM-B-030-160 DC, LM WPSM-B-100-060 DC, LM WPSM-B-100-090 DC, LM WPSM-B-100-120 DC, LM WPSM-K AC 220B + DC, LM WPSM-K-030-030 AC 220B + DC, LM WPSM-K-030-040 AC 220B + DC, LM WPSM-K-030-060 AC 220B + DC, LM WPSM-B AC 220B + DC, LM WPSM-B-050-060 AC 220B + DC, LM WPSM-B-050-075 AC 220B + DC, LM WPSM-B-050-090 AC 220B + DC, LM WPSM-B-050-110 AC 220B + DC, LM WPSM-B-050-120 AC 220B + DC, LM WPSM-B-050-140 AC 220B + DC, LM WPSM-B-030-160 AC 220B + DC, LM WPSM-B-100-060 AC 220B + DC, LM WPSM-B-100-090 AC 220B + DC, LM WPSM-B-100-120 AC 220B + DC, LM WPSM-K AC 380B + DC, LM WPSM-K-030-030 AC 380B + DC, LM WPSM-K-030-040 AC 380B + DC, LM WPSM-K-030-060 AC 380B + DC, LM WPSM-B AC 380B + DC, LM WPSM-B-050-060 AC 380B + DC, LM WPSM-B-050-075 AC 380B + DC, LM WPSM-B-050-090 AC 380B + DC, LM WPSM-B-050-110 AC 380B + DC, LM WPSM-B-050-120 AC 380B + DC, LM WPSM-B-050-140 AC 380B + DC, LM WPSM-B-030-160 AC 380B + DC, LM WPSM-B-100-060 AC 380B + DC, LM WPSM-B-100-090 AC 380B + DC, LM WPSM-B-100-120 AC 380B + DC, LM WPSM-015-050; LM WPSM-020-040; LM WPSM-030-030; LM WPSM-030-060; LM WPSM-030-090; LM WPSM-030-110; LM WPSM-030-140; LM WPSM-030-160; LM WPSM-050-045; LM WPSM-050-060; LM WPSM-050-090; LM WPSM-050-110; LM WPSM-050-140; LM WPSM-060-072; LM WPSM-100-060; LM WPSM-100-090; LM WPSM-100-120; LM WPSM-150-090; LM WPSM-200-060; LM WPSM-200-080;</p> <p>Вышки передвижные самоходные ножничного типа, моделей: LM WPSP, LM WPSP-023B-058 HD, LM WPSP-038B-060 HD, LM WPSP-023B-080 HD, LM WPSP-045B-080 HD, LM WPSP-032B-100 HD, LM WPSP-023B-118 HD, LM WPSP-023B-058 DC, LM WPSP-038B-060 DC, LM WPSP-023B-080 DC, LM WPSP-045B-080 DC, LM WPSP-032B-100 DC, LM WPSP-023B-118 DC, LM WPSP-023B-058, LM WPSP-038B-060, LM WPSP-023B-080, LM WPSP-045B-080, LM WPSP-032B-100, LM WPSP-023B-118, LM WPSP-K, LM WPSP-K-024B-030, LM WPSP-K-024B-040, LM WPSP-K-024B-030 HD, LM WPSP-K-024B-040 HD, LM WPSP-K-024B-030 DC, LM WPSP-K-024B-040 DC, LM WPSP-023-058 DC; LM WPSP-038-060 DC; LM WPSP-023-080 DC; LM WPSP-045-080 DC; LM WPSP-032-100 DC; LM WPSP-023-120 DC; LM WPSP-020-140 DC; LM WPSP-023-058 HD; LM WPSP-038-060 HD; LM WPSP-023-080 HD; LM WPSP-045-080 HD, LM WPSP-032-100 HD; LM WPSP-023-120 HD; LM WPSP-020-140 HD; LM WPSP-045-080 4-way; LM WPSP-040-100 4-way; LM WPSP-032-120 DC; LM WPSP-032-120 HD; LM WPSP-060-170 HD; LM WPSP-045-200 HD; LM WPSPD-056-080; LM WPSPD-045-100; LM WPSPD-034-120; LM WPSPD-100-100; LM WPSPD-068-130; LM WPSPD-068-160; LM WPSPD-045-100 DC; LM WPSPD-075-200; LM WPSPD-036-120; LM WPSPD-024-100; LM WPSPD-036-120 DC; LM WPSPD-023-140 DC; LM WPSPD-023-140 HD;</p>	



Руководитель (уполномоченное лицо) органа по сертификации
Эксперт-аудитор (эксперт)

Подпись
[Signature]
Подпись

Евгений Николаевич Ушаков
инициалы, фамилия
Константин Борисович Киреевко
инициалы, фамилия

ТАМОЖЕННЫЙ СОЮЗ

ПРИЛОЖЕНИЕ

К СЕРТИФИКАТУ СООТВЕТСТВИЯ №ТС

RU C-PL.MO10.B.04279

Серия RU № 0471140

КОД ТН ВЭД ТС	Наименование, типы, марки, модели однородной продукции, составные изделия или комплексы	Обозначение документации, в соответствии с которой выпускается продукция
8428 90 900 0	<p>LM WPSP-024-036 DCS, LM WPSP-024-036 DCF, LM WPSP-024-039, AWPS4679HD, AWPS4696HD, AWPS32120HD, AWPS20140HD, AWPS2356DC, AWPS4679DC, AWPS4696DC, AWPS32120DC, AWPS20140DC, SC05E, SC06E, SC08HC, SC08EC, SC08HN, SC08EN, SC10HN, SC10EN, SC10H, SC10E, SC12H, SC12E, SC14H, SC14E, SC16H, SC16E, SC05, SC06;</p> <p>Вышки передвижные самоходные телескопического типа, моделей: LM WPAM-1B, LM WPAM-1B-060, LM WPAM-1B-080, LM WPAM-1B-090, LM WPAM-1B-100, LM WPAM-2B, LM WPAM-2B-060, LM WPAM-2B-080, LM WPAM-2B-090, LM WPAM-2B-100, LM WPAM-2B-120, LM WPAM-2B-140, LM WPAM-3B, LM WPAM-3B-100, LM WPAM-3B-120, LM WPAM-3B-140, LM WPAM-4B, LM WPAM-4B-100, LM WPAM-4B-120, LM WPAM-4B-140, LM WPAM-4B-160, LM WPAM-6B, LM WPAM-6B-160, LM WPAM-6B-180, LM WPAM-6B-200, LM WPAM-6B-220; LM WPAM-1B AC, LM WPAM-1B-060 AC, LM WPAM-1B-080 AC, LM WPAM-1B-090 AC, LM WPAM-1B-100 AC, LM WPAM-2B AC, LM WPAM-2B-060 AC, LM WPAM-2B-080 AC, LM WPAM-2B-090 AC, LM WPAM-2B-100 AC, LM WPAM-2B-120 AC, LM WPAM-2B-140 AC, LM WPAM-3B AC, LM WPAM-3B-100 AC, LM WPAM-3B-120 AC, LM WPAM-3B-140 AC, LM WPAM-4B AC, LM WPAM-4B-100 AC, LM WPAM-4B-120 AC, LM WPAM-4B-140 AC, LM WPAM-4B-160 AC, LM WPAM-6B AC, LM WPAM-6B-160 AC, LM WPAM-6B-180 AC, LM WPAM-6B-200 AC, LM WPAM-6B-220 AC; LM WPAM-1B DC, LM WPAM-1B-060 DC, LM WPAM-1B-080 DC, LM WPAM-1B-090 DC, LM WPAM-1B-100 DC, LM WPAM-2B DC, LM WPAM-2B-060 DC, LM WPAM-2B-080 DC, LM WPAM-2B-090 DC, LM WPAM-2B-100 DC, LM WPAM-2B-120 DC, LM WPAM-2B-140 DC, LM WPAM-3B DC, LM WPAM-3B-100 DC, LM WPAM-3B-120 DC, LM WPAM-3B-140 DC, LM WPAM-4B DC, LM WPAM-4B-100 DC, LM WPAM-4B-120 DC, LM WPAM-4B-140 DC, LM WPAM-4B-160 DC, LM WPAM-6B DC, LM WPAM-6B-160 DC, LM WPAM-6B-180 DC, LM WPAM-6B-200 DC, LM WPAM-6B-220 DC; LM WPAM-1B AC+DC, LM WPAM-1B-060 AC+DC, LM WPAM-1B-080 AC+DC, LM WPAM-1B-090 AC+DC, LM WPAM-1B-100 AC+DC, LM WPAM-2B AC+DC, LM WPAM-2B-060 AC+DC, LM WPAM-2B-080 AC+DC, LM WPAM-2B-090 AC+DC, LM WPAM-2B-100 AC+DC, LM WPAM-2B-120 AC+DC, LM WPAM-2B-140 AC+DC, LM WPAM-3B AC+DC, LM WPAM-3B-100 AC+DC, LM WPAM-3B-120 AC+DC, LM WPAM-3B-140 AC+DC, LM WPAM-4B AC+DC, LM WPAM-4B-100 AC+DC, LM WPAM-4B-120 AC+DC, LM WPAM-4B-140 AC+DC, LM WPAM-4B-160 AC+DC, LM WPAM-6B AC+DC, LM WPAM-6B-160 AC+DC, LM WPAM-6B-180 AC+DC, LM WPAM-6B-200 AC+DC, LM WPAM-6B-220 AC+DC; LM WPAM-1-060 DC, LM WPAM-1-080 DC, LM WPAM-1-100 DC; LM WPAM-1-060 AC, LM WPAM-1-080 AC, LM WPAM-1-100 AC; LM WPAM-2-060 DC, LM WPAM-2-080 DC, LM WPAM-2-100 DC, LM WPAM-2-120 DC, LM WPAM-2-140 DC, LM WPAM-2-060 AC, LM WPAM-2-080 AC, LM WPAM-2-100 AC, LM WPAM-2-120 AC, LM WPAM-2-140 AC; LM WPAM-L-065 DC; LM WPAM-L-080 DC; LM WPAM-L-065 AC, LM WPAM-L-080 AC; LM WPAM-A-100 DC; LM WPAM-A-120 DC; LM WPAM-A-100 AC, LM WPAM-A-120 AC; LM WPAP-S-140; LM WPAP-S-160; LM WPAM-B-120 AC, LM WPAM-B-120 DC, LM WPAM-B-100 AC, LM WPAM-B-100 DC; LM WPAM-B-080 AC, LM WPAM-B-080 DC, LM WPAM-B-060 AC, LM WPAM-B-060 DC; LM WPAM-A-080 AC; LM WPAM-A-080 DC; LM WPAM-A-100 AC; LM WPAM-A-100 DC; LM WPAM-A-060 AC; LM WPAM-A-060 DC;</p> <p>Вышки передвижные самоходные телескопического типа, моделей: LM WPAP, LM WPAP-1B-060, LM WPAP-1B-075, LM WPAP-2B-075, LM WPAP-2B-090, LM WPAP-1-060, LM WPAP-1-075, LM WPAP-2-075, LM WPAP-2-090, LM WPAP-T-080, LM WPAP-T-095, LM WPAP-016-140, LM WPAP-016-160, LM WPAP-1-060a, LM WPAP-1-075a;</p> <p>Столы подъемные моделей: LM NY-100, LM NY-200, LM NY-300, LM NY-50, LM NU, LM EF-10-120x120, LM EF-10-120x60, LM EF-15-120x90, LM EF-20-120x120, LM EF-25-140x80, LM EF-25-180x120, LM HG-05 100x60, LM HG-20-150x110, LM HCL.</p>	Директива 2006/42/ЕС «Машины и механизмы»



Руководитель (уполномоченное
лицо) органа по сертификации

Эксперт-аудитор (эксперт)

подпись

Евгений Николаевич Ушаков
инициалы, фамилия

Константин Борисович Киреевко
инициалы, фамилия

LM WPSP-B

**[www. lemarus.ru](http://www.lemarus.ru)
[www. tdtds.ru](http://www.tdtds.ru)**

**Lema Engineering Sp. z o.o.
ООО “Торговый Дом Техника для склада”**