

# ПАСПОРТ

Таль электрическая цепная Lema

---

(наименование тали)

LMT EC-025

---

(обозначение тали)



LEMA ENGINEERING, Pruszkow, Polska  
(наименование предприятия изготовителя)

---

Таль электрическая цепная Lema  
(наименование, тип тали)

---

LMT EC-025  
(индекс тали)

---

# ПАСПОРТ

LMT EC-025  
(обозначение паспорта)

---

(регистрационный номер)

---

При передаче тали другому владельцу или сдаче тали в аренду с передачей функций владельца вместе с талью должен быть передан настоящий паспорт.

## ВНИМАНИЮ ВЛАДЕЛЬЦА ТАЛИ!

1. Паспорт должен постоянно находиться у владельца тали.
2. Разрешение на работу тали должно быть получено в порядке, установленном Госгортехнадзором России.
3. Перечень разрешений органов госгортехнадзора на отступление от требований Правил (копии) должен быть приложен к паспорту.
- 4.

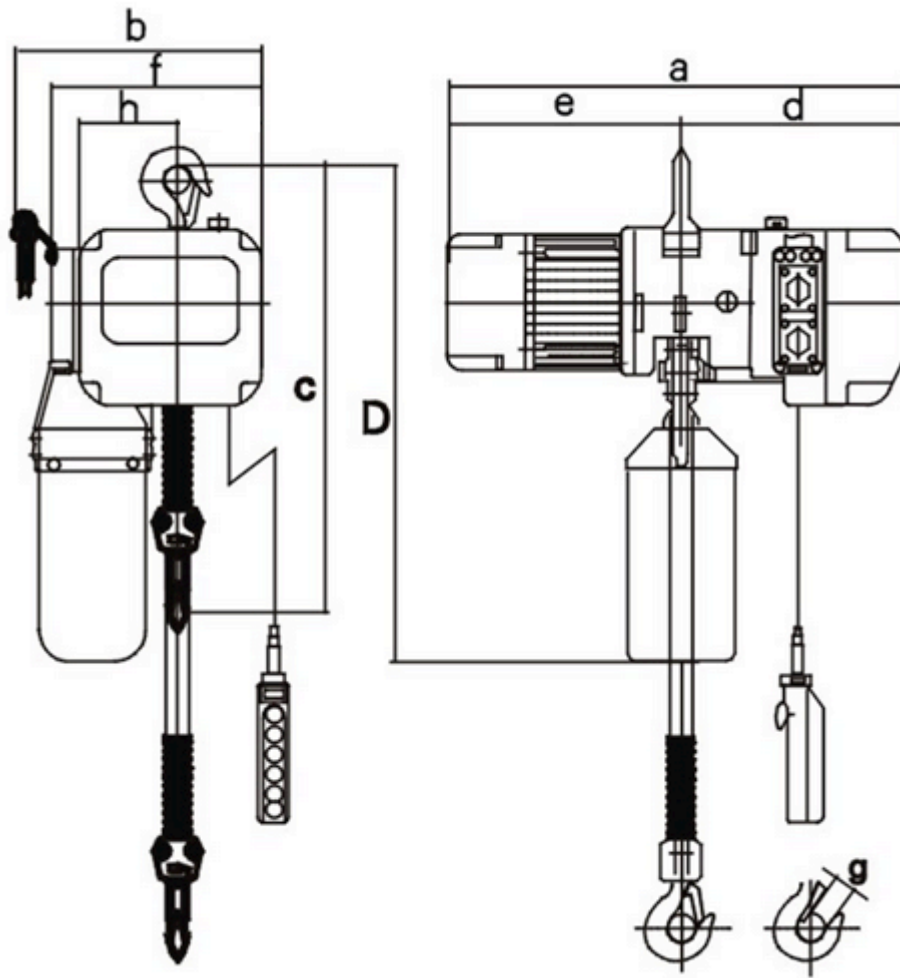
---

(другие сведения, на которые необходимо обратить

---

особое внимание владельца тали)

Чертеж общего вида тали:



Параметр	Размер, мм
a	740
b	408
c	605
d	336
e	404
f	342
g	45
h	170

## 1. Общие сведения

1.1. Предприятие-изготовитель и его адрес		Lema Engineering Ul.Przejazdowa 25 05-800 Pruszkow, Polska	
1.2. Тип тали		Таль электрическая цепная подвесная	
1.3. Грузоподъемность полезная, т		2,5	
1.4. Индекс тали		LMT EC-025	
1.5. Заводской номер			
1.6. Год изготовления			
1.7. Назначение тали (самостоятельный механизм или в составе крана)		Подъем, опускание груза, перемещение груза по балке двутаврового профиля при помощи передвижной тележки	
1.8. Группа классификации (режима) механизмов по ИСО 4301/1:	подъема	M5	
	передвижения	-	
1.9. Тип привода		Электрический	
1.10. Окружающая среда, в которой может эксплуатироваться таль: температура, град. С:		-	
нерабочего состояния:	предельная наибольшая	+ 50	
	предельная наименьшая	- 40	
рабочего состояния:	предельная наибольшая	+ 40	
	предельная наименьшая	- 20	
относительная влажность воздуха, %, при температуре 20 град. С		85	
взрывоопасность		Не допустимо	
пожароопасность		Не допустимо	
сейсмостойкость		Не допустимо	
1.11. Ограничения по одновременной работе механизмов		Не применимо	
1.12. Возможность передвижения по криволинейному участку рельса		Не применимо	
1.13. Род электрического тока, напряжение и число фаз:		-	
	цепь силовая	Переменный ток 380В/50Гц 3-фазн.	
	цепь управления	Постоянный ток 24В	
1.14. Основные нормативные документы, в соответствии с которыми изготовлена таль (обозначение и наименование)		EC Machinery Directive 98/37/EC, EC Low Voltage Directive 2006/95/EC, ПБ 10-382-00 «Правила устройства и безопасной эксплуатации грузоподъемных кранов»	

## 2. Основные технические данные и характеристики тали

2.1. Основные характеристики тали:		
грузоподъемность полезная, т	2,5	
кратность полиспаста	1	
высота подъема (расстояние по вертикали от верхнего до нижнего положения крюка), м		
вертикальный подход (расстояние по вертикали от опорной поверхности монорельса до зева крюка в его верхнем положении), м	0,605	
2.2. Установочные размеры тали:		
база, м		
размер по буферам, м	-	
расстояние по вертикали от нижней полки монорельса до центра буфера тали, м	-	
тип и профиль пути	-	
минимальный радиус закругления пути (если предусмотрен), м	-	
максимальный уклон пути	-	
2.3. Массы испытательных грузов, т		
при статических испытаниях	1,25 номинальной грузоподъемности	
при динамических испытаниях	1,10 номинальной грузоподъемности	
2.4. Скорости механизмов, м/мин:		
подъема	номинальная	6,0
	минимальная	2,0
передвижения	номинальная	-
	минимальная	-
2.5. Способ управлению талью (с пола, из кабины, дистанционный)	С пола	
2.6. Способ токоподвода к тали	кабель	
2.7. Масса тали, кг	110 + 2,8 кг на метр подъема при высоте более 3 метров	
2.8. Максимальная нагрузка колеса на рельс, кН (тс)	19,5 (1,95)	

### 3. Технические данные и характеристики сборочных узлов и деталей

#### 3.1. Электродвигатели

Параметры	Механизм	
	подъема	передвижения
Тип и условное обозначение	YHDE175-150-4/12 3.0/1.0KW	-
Напряжение, В	380	-
Номинальный ток, А	7,5/5,7	-
Частота вращения, об/мин.	420/1400	-
Продолжительность включений, %	40	-
Число включений за 1 ч	240	-
Исполнение	нормальное	-
Количество электродвигателей	1	-
Степень защиты по ГОСТ 17494	IP 54	-
3.1.1. Суммарная мощность электродвигателей, кВт	3,0	

3.2. Схема электрическая принципиальная, чертеж №1, приведена на стр. 35 настоящего паспорта

3.3. Перечень элементов электрооборудования

№	Обозн.	Наименование	Производитель	Модель	Тип	Стандарт	Сертификат
1	KM1	Контактор	Schneider	LC1K0610B7	AC 24V	GB14048.4	CCC
2	KM2	Контактор	Schneider	LC2K0610B7	AC 24V	GB14048.4	CCC
3	KM4	Контактор	Schneider	LC1D098B7C	AC 24V	GB14048.4	CCC
4	KM5	Контактор	Schneider	LC1D09B7C	AC 24V	GB14048.4	CCC
5	KM6	Контактор	Schneider	LC1D09B7C	AC 24V	GB14048.4	CCC
6	KM7	Контактор	Schneider	LC1D098B7C	AC 24V	GB14048.4	CCC
7	TC	Трансформатор	JINKAWEN	6628	380V/24V		CCC
8	SQ1	Концевой выключатель	Shanghai Chaige	105-500	-----		CCC
9	SQ2	Концевой выключатель	Shanghai Chaige	105-500	-----		CCC
10	ZL3	Выпрямитель	Anhui Chuangxin	ZL3	AC220V,DC96V		CCC

3.4. Электромонтажные чертежи (схемы электрических соединений и таблицы соединений) приведены на стр. 36 настоящего паспорта

3.5. Схемы кинематические механизмов, чертеж № 3, приведены на стр. 37 настоящего паспорта

3.5.1. Характеристика тормозов

Параметры	Механизм	
	подъема	передвижения
Тип тормоза, система	Основной фрикционный DZS3-15	-
Количество тормозов	1	-
Диаметр тормозного шкива (диска), мм	124	-
Тормозной момент, Н·м	56	-
Коэффициент запаса торможения	2,4	-
Тип привода	электромагнитный	-
Ход исполнительного органа, мм	0,5	-
Усилие привода, Н	1380	-
Путь торможения механизма, м	-	-

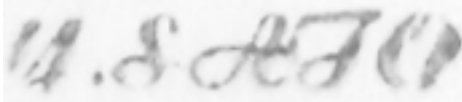
3.5.2. Схема запасовки каната с указанием размеров барабана и блоков, а также принятых способов крепления каната приведена на с.    настоящего паспорта

3.5.3. Характеристика каната (заполняется по сертификату предприятия-изготовителя каната):

Конструкция каната и обозначение стандарта	-
Диаметр, мм	-
Длина, мм	-
Временное сопротивление проволок разрыву, Н/кв. мм	-
Разрывное усилие каната в целом, Н	-
Расчетное натяжение каната, Н	-
Расчетный коэффициент использования	-
Нормативный коэффициент использования	-
Покрытие поверхности проволоки (ож, ж, с)	-



3.5.4. Характеристика крюка (заполняется по сертификату предприятия-изготовителя крюка):

Тип	с предохранительным замком
Номер заготовки по стандарту и обозначение стандарта	SN 25 P GB10051-88
Номинальная грузоподъемность, т	3,0
Заводской номер (номер сертификата, год изготовления)	-
Изображение клейма службы контроля продукции (ОТК) предприятия-изготовителя тали	

3.5.5. Характеристика грузовой цепи.

Тип	Сварная грузовая калиброванная
Номер стандарта	G80 EN818-7 Type T
Размер, мм	11,2x34
Твердость (HV0.3), мин	550
Глубина упрочнения, мм	0,34-0,56
Разрушающая нагрузка, кН	160
Расчетная нагрузка, кН	24,5
Коэффициент запаса прочности	6,5

### 3.6. Предохранительные устройства, приборы безопасности и сигнализаторы

#### 3.6.1. Ограничители

Тип	Механизм, с которым функционально связан выключатель (место установки)	Расстояние до упора в момент отключения двигателя	Блокировка	Количество	Номер позиции, обозначение на принципиальной схеме
Концевые выключатели	Контакты включения двигателя КМ2-КМ3 (нижняя поверхность корпуса тали)	100 мм	Отключение подъемного механизма в крайнем верхнем и нижнем положениях	2	SQ1-SQ2

#### 3.6.2. Прочие предохранительные устройства

Наименование	Тип	Назначение	Обозначение на принципиальной схеме
Ограничитель грузоподъемности	фрикционный	Ограничение грузоподъемности выше номинального значения	6 (ОГП)

#### 3.6.3. Буфера

Конструкция (жесткий, резиновый, пружинный)	Максимальный ход	Место установки
Пружинный	-	Грузовая цепь (со стороны крюка и со стороны свободного конца)

#### 4. Свидетельство о приемке (сертификат)

Электрическая таль \_\_\_\_\_  
цепная Lema LMT EC-025, нормальное  
(наименование, тип, индекс, исполнение)

Заводской номер \_\_\_\_\_  
изготовлена в соответствии с нормативными документами

Таль прошла испытания по программе \_\_\_\_\_  
Разработанной ОТК предприятия-изготовителя  
и признана годной для эксплуатации с указанными в паспорте параметрами

Гарантийный срок службы \_\_\_\_\_ 12 \_\_\_\_\_ мес.

Срок службы в паспортном режиме \_\_\_\_\_ 60 \_\_\_\_\_ мес.

Главный инженер \_\_\_\_\_  
(подпись)

М.П.

Начальник ОТК  
предприятия \_\_\_\_\_  
(подпись)

“ \_\_\_\_\_ “ \_\_\_\_\_ 20 \_\_\_\_\_ г.

## 5. Документация, поставляемая предприятием-изготовителем

### 5.1. Документация, включаемая в паспорт тали:

- a. Принципиальная электрическая схема тали
- b. Кинематические схемы механизмов
- c. Сертификат соответствия тали

### 5.2. Документация, поставляемая с паспортом тали:

- a. Руководство по эксплуатации тали
- b. Инструкция по монтажу тали
- c. Ведомость на запчасти, инструменты и приспособления

## СВЕДЕНИЯ О МЕСТОНАХОЖДЕНИИ ТАЛИ

Наименование владельца тали	Местонахождение тали	Дата установки

**СВЕДЕНИЯ О НАЗНАЧЕНИИ ИНЖЕНЕРНО-ТЕХНИЧЕСКИХ  
РАБОТНИКОВ, ОТВЕТСТВЕННЫХ ЗА СОДЕРЖАНИЕ ТАЛИ  
В ИСПРАВНОМ СОСТОЯНИИ**

Номер и дата приказа о назначении	Должность, фамилия, инициалы	Подпись

**СВЕДЕНИЯ О РЕМОНТЕ МЕТАЛЛОКОНСТРУКЦИЙ  
И ЗАМЕНЕ МЕХАНИЗМОВ, КАНАТА, КРЮКА.**

Дата	Сведения о характере ремонта и замене элементов тали	Сведения о приемке тали из ремонта (дата, номер документа)	Подпись инженерно-технического работника, ответственного за содержание тали в исправном состоянии

Дата	Сведения о характере ремонта и замене элементов тали	Сведения о приемке тали из ремонта (дата, номер документа)	Подпись инженерно-технического работника, ответственного за содержание тали в исправном состоянии



Дата	Сведения о характере ремонта и замене элементов тали	Сведения о приемке тали из ремонта (дата, номер документа)	Подпись инженерно-технического работника, ответственного за содержание тали в исправном состоянии

Дата	Сведения о характере ремонта и замене элементов тали	Сведения о приемке тали из ремонта (дата, номер документа)	Подпись инженерно-технического работника, ответственного за содержание тали в исправном состоянии

Дата	Сведения о характере ремонта и замене элементов тали	Сведения о приемке тали из ремонта (дата, номер документа)	Подпись инженерно-технического работника, ответственного за содержание тали в исправном состоянии

Примечание: Документы, подтверждающие качество вновь установленных механизмов, канатов и других элементов тали, а также использованных при ремонте материалов (металлопроката, электродов, сварочной проволоки и др.), и заключение о качестве сварки должны храниться наравне с паспортом.

**ЗАПИСЬ РЕЗУЛЬТАТОВ  
ТЕХНИЧЕСКОГО ОСВИДЕТЕЛЬСТВОВАНИЯ**

Дата освидетельствования	Результаты освидетельствования	Срок следующего освидетельствования (частичного и полного)

Дата освидетельствования	Результаты освидетельствования	Срок следующего освидетельствования (частичного и полного)

Дата освидетельствования	Результаты освидетельствования	Срок следующего освидетельствования (частичного и полного)

Дата освидетельствования	Результаты освидетельствования	Срок следующего освидетельствования (частичного и полного)

Дата освидетельствования	Результаты освидетельствования	Срок следующего освидетельствования (частичного и полного)



Дата освидетельствования	Результаты освидетельствования	Срок следующего освидетельствования (частичного и полного)

Дата освидетельствования	Результаты освидетельствования	Срок следующего освидетельствования (частичного и полного)

Дата освидетельствования	Результаты освидетельствования	Срок следующего освидетельствования (частичного и полного)

Дата освидетельствования	Результаты освидетельствования	Срок следующего освидетельствования (частичного и полного)

Дата освидетельствования	Результаты освидетельствования	Срок следующего освидетельствования (частичного и полного)

Дата освидетельствования	Результаты освидетельствования	Срок следующего освидетельствования (частичного и полного)

Дата освидетельствования	Результаты освидетельствования	Срок следующего освидетельствования (частичного и полного)

Дата освидетельствования	Результаты освидетельствования	Срок следующего освидетельствования (частичного и полного)



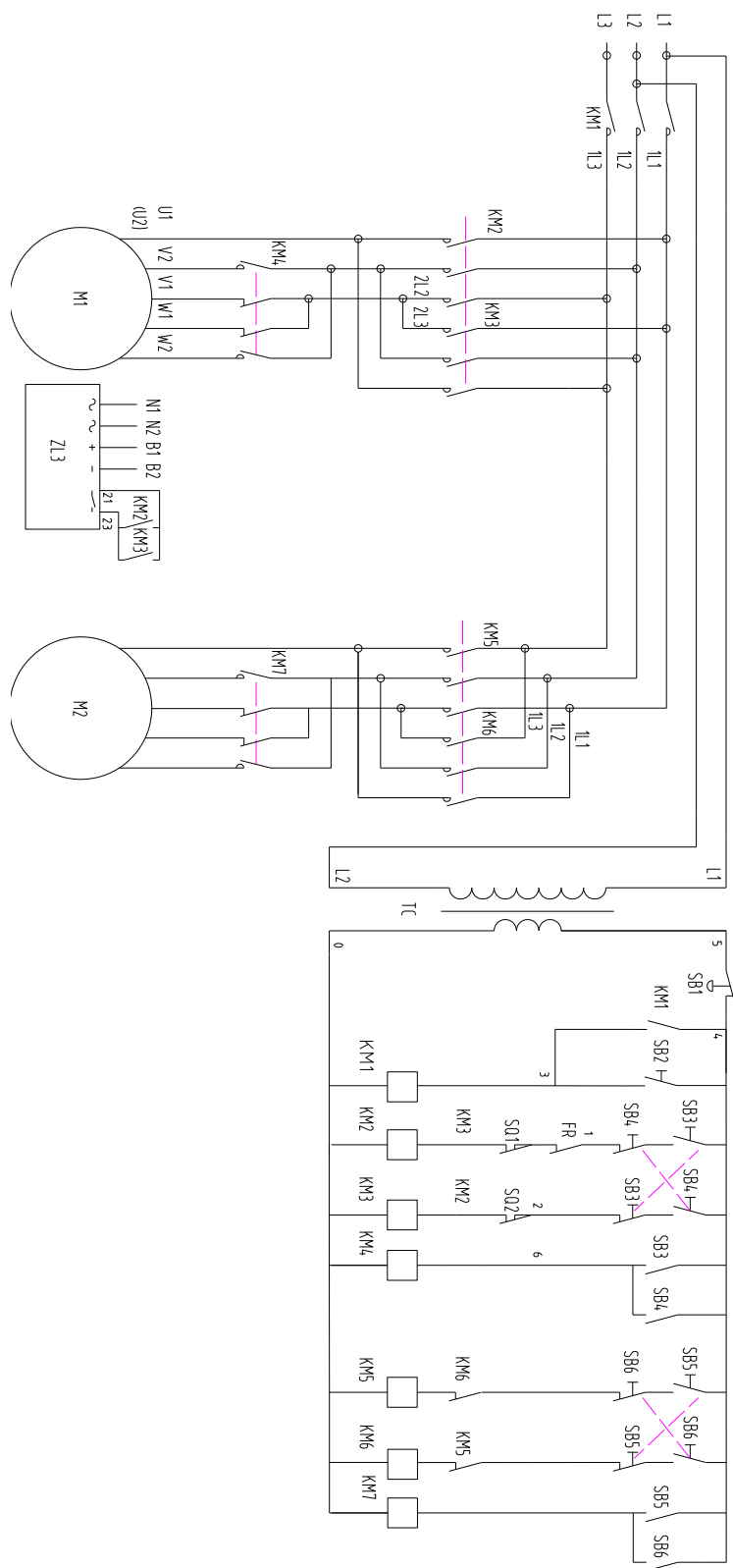
Дата освидетельствования	Результаты освидетельствования	Срок следующего освидетельствования (частичного и полного)

Дата освидетельствования	Результаты освидетельствования	Срок следующего освидетельствования (частичного и полного)

Примечание: в этот же раздел записываются результаты специального обследования тали, отработавшей нормативный срок службы.

# Приложение 1

Принципиальная электрическая схема тали (в том числе с приводом передвижения)  
(чертеж 1)



## Приложение 2

Схема электрических соединений тали (в том числе с приводом передвижения)  
(чертеж 2)

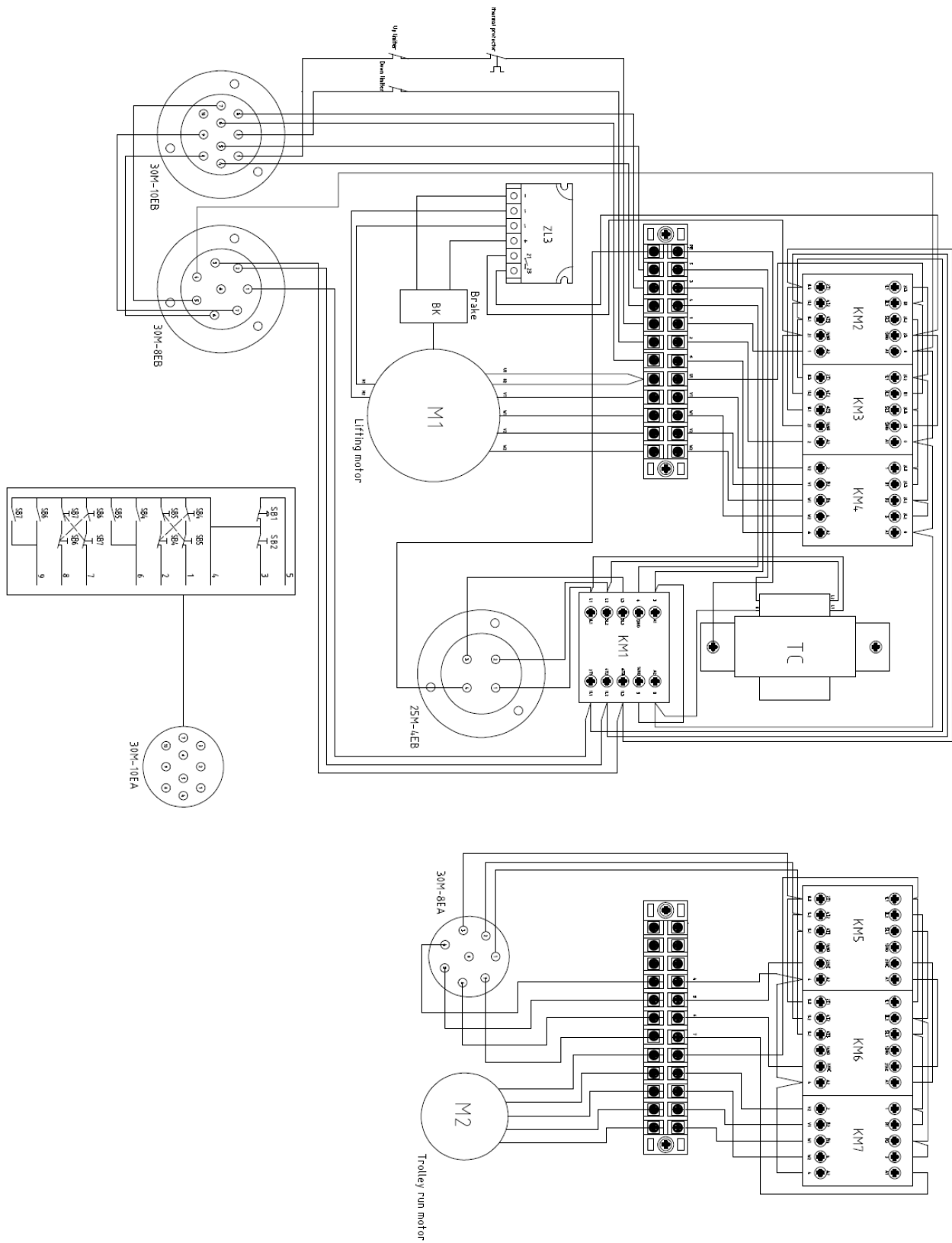
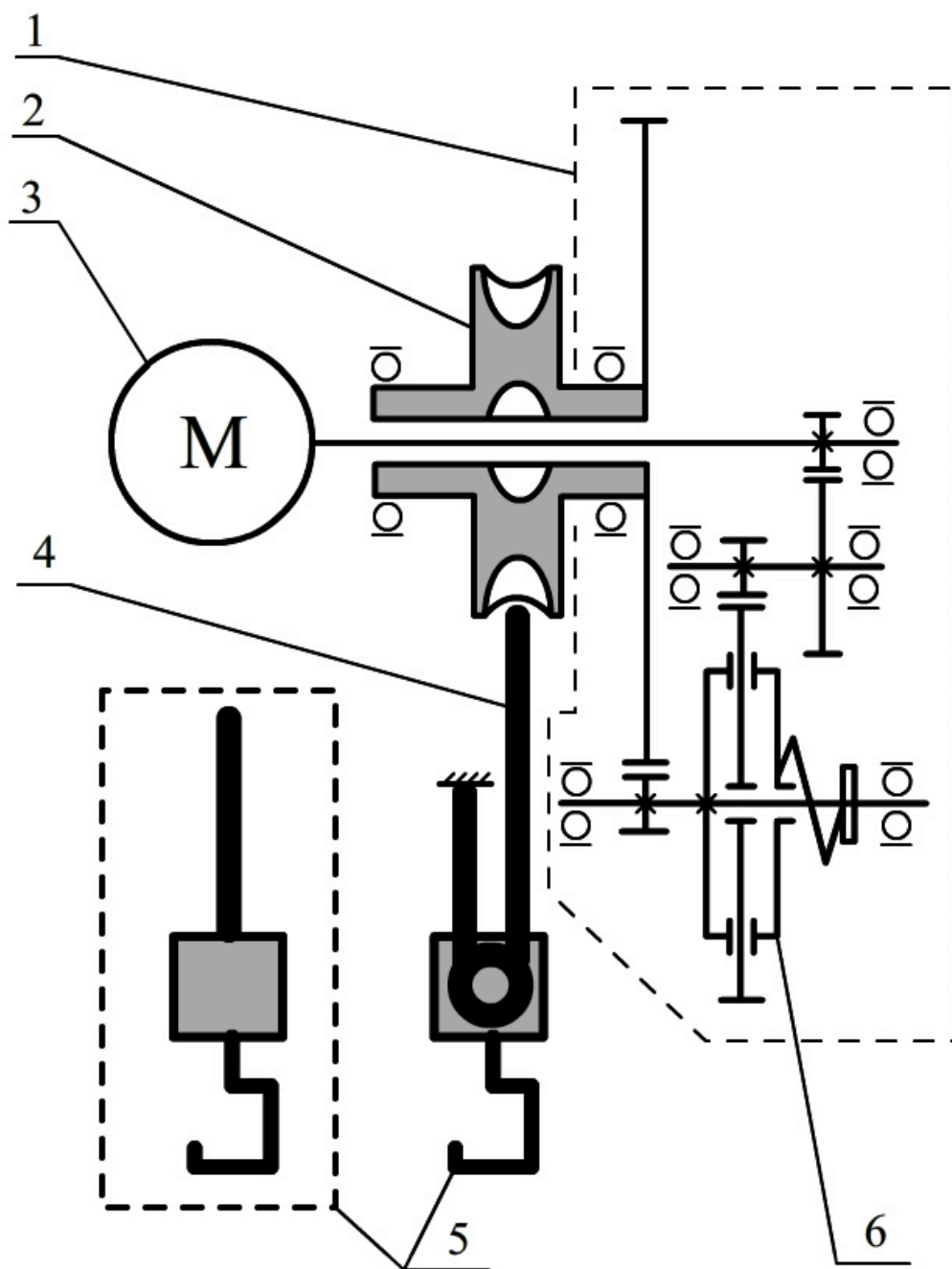


Схема кинематическая  
(чертеж 3)



1	Редуктор
2	Звездочка цепи
3	Электродвигатель
4	Цепь грузовая
5	Блок крюка (с/без полиспада)
6	Муфта фрикционная противоперегрузочная (ОГП)

# ПАСПОРТ

Таль электрическая цепная Lema

---

(наименование тали)

ЛМТ ЕС-025 с тележкой ЛМ ЕТ-30

---

(обозначение тали)



LEMA ENGINEERING, Pruszkow, Polska  
(наименование предприятия изготовителя)

---

Таль электрическая цепная Lema  
(наименование, тип тали)

---

LMT EC-025 с тележкой LM ET-30  
(индекс тали)

---

# ПАСПОРТ

LMT EC-025 с тележкой LM ET-30  
(обозначение паспорта)

---

(регистрационный номер)

---

При передаче тали другому владельцу или сдаче тали в аренду с передачей функций владельца вместе с талью должен быть передан настоящий паспорт.

## ВНИМАНИЮ ВЛАДЕЛЬЦА ТАЛИ!

1. Паспорт должен постоянно находиться у владельца тали.
2. Разрешение на работу тали должно быть получено в порядке, установленном Госгортехнадзором России.
3. Перечень разрешений органов госгортехнадзора на отступление от требований Правил (копии) должен быть приложен к паспорту.

4.

---

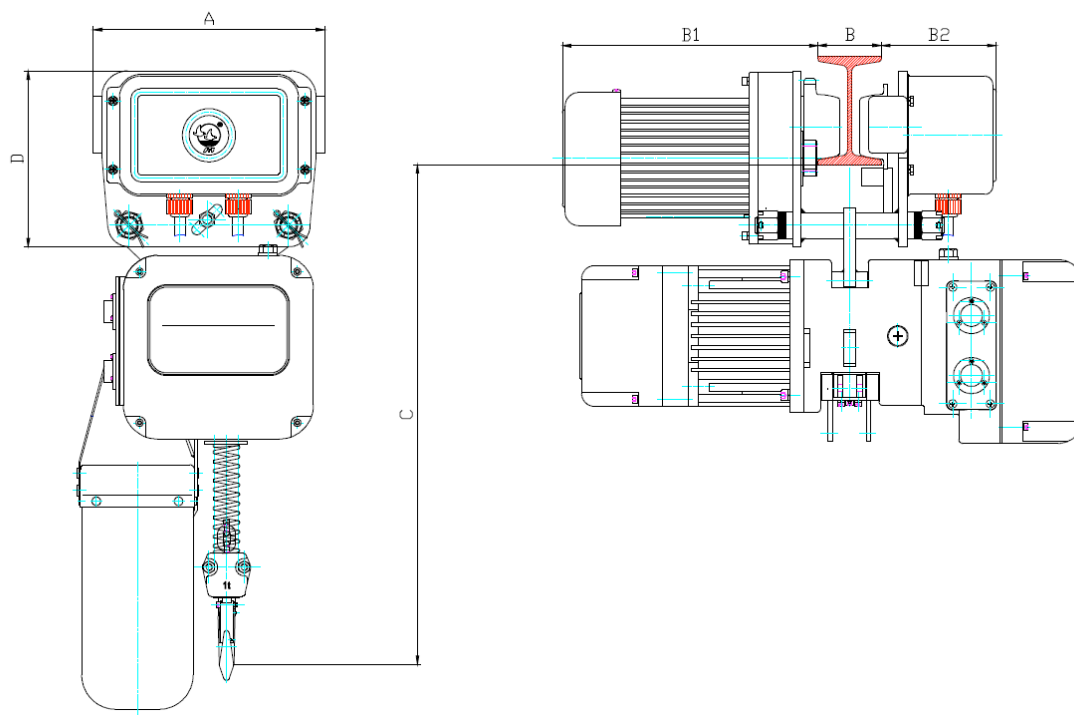
(другие сведения, на которые необходимо обратить

---

особое внимание владельца тали)



Чертеж общего вида тали:



Параметр	Размер, мм
A	330
B1	315
B	102-152
B2	145
C	660
D	252

## 1. Общие сведения

1.1. Предприятие-изготовитель и его адрес		Lema Engineering Ul.Przejazdowa 25 05-800 Pruszkow, Polska
1.2. Тип тали		Таль электрическая цепная подвесная
1.3. Грузоподъемность полезная, т		2,5
1.4. Индекс тали		LMT EC-025 с тележкой LM ET-30
1.5. Заводской номер		
1.6. Год изготовления		
1.7. Назначение тали (самостоятельный механизм или в составе крана)		Подъем, опускание груза, перемещение груза по балке двутаврового профиля при помощи передвижной тележки
1.8. Группа классификации (режима) механизмов по ИСО 4301/1:	подъема	M5
	передвижения	M4
1.9. Тип привода		Электрический
1.10. Окружающая среда, в которой может эксплуатироваться таль: температура, град. С:		-
нерабочего состояния:	предельная наибольшая	+ 50
	предельная наименьшая	- 40
рабочего состояния:	предельная наибольшая	+ 40
	предельная наименьшая	- 20
относительная влажность воздуха, %, при температуре 20 град. С		85
взрывоопасность		Не допустимо
пожароопасность		Не допустимо
сейсмостойкость		Не допустимо
1.11. Ограничения по одновременной работе механизмов		один
1.12. Возможность передвижения по криволинейному участку рельса		допустимо
1.13. Род электрического тока, напряжение и число фаз:		-
	цепь силовая	Переменный ток 380В/50Гц 3-фазн.
	цепь управления	Постоянный ток 24В
1.14. Основные нормативные документы, в соответствии с которыми изготовлена таль (обозначение и наименование)		EC Machinery Directive 98/37/EC, EC Low Voltage Directive 2006/95/EC, ПБ 10-382-00 «Правила устройства и безопасной эксплуатации грузоподъемных кранов»

## 2. Основные технические данные и характеристики тали

2.1. Основные характеристики тали:		
грузоподъемность полезная, т	2,5	
кратность полиспаста	1	
высота подъема (расстояние по вертикали от верхнего до нижнего положения крюка), м		
вертикальный подход (расстояние по вертикали от опорной поверхности монорельса до зева крюка в его верхнем положении), м	0,660	
2.2. Установочные размеры тали:		
база, м		
размер по буферам, м	-	
расстояние по вертикали от нижней полки монорельса до центра буфера тали, м	-	
тип и профиль пути	Двутавр по ГОСТ 19425-74	
минимальный радиус закругления пути (если предусмотрен), м	1,0	
максимальный уклон пути	0,50%	
2.3. Массы испытательных грузов, т		
при статических испытаниях	1,25 номинальной грузоподъемности	
при динамических испытаниях	1,10 номинальной грузоподъемности	
2.4. Скорости механизмов, м/мин:		
подъема	номинальная	6,0
	минимальная	2,0
передвижения	номинальная	18
	минимальная	6
2.5. Способ управления талью (с пола, из кабины, дистанционный)	С пола	
2.6. Способ токоподвода к тали	кабель	
2.7. Масса тали, кг	180 (включая тележку) + 2,8 кг на метр подъема при высоте более 3 метров	
2.8. Максимальная нагрузка колеса на рельс, кН (тс)	19,5 (1,95)	

### 3. Технические данные и характеристики сборочных узлов и деталей

#### 3.1. Электродвигатели

Параметры	Механизм	
	подъема	передвижения
Тип и условное обозначение	YHDE175-150-4/12 3.0/1.0KW	YHDE120-75-4/12 0.4/0.13KW
Напряжение, В	380	380
Номинальный ток, А	7,5/5,7	1,1/1,6
Частота вращения, об/мин.	420/1400	420/1410
Продолжительность включений, %	40	30
Число включений за 1 ч	240	240
Исполнение	нормальное	нормальное
Количество электродвигателей	1	1
Степень защиты по ГОСТ 17494	IP 54	IP 54
3.1.1. Суммарная мощность электродвигателей, кВт	3,4	

3.2. Схема электрическая принципиальная, чертеж №1, приведена на стр. 35 настоящего паспорта

3.3. Перечень элементов электрооборудования

№	Обозн.	Наименование	Производитель	Модель	Тип	Стандарт	Сертификат
1	KM1	Контактор	Schneider	LC1K0610B7	AC 24V	GB14048.4	CCC
2	KM2	Контактор	Schneider	LC2K0610B7	AC 24V	GB14048.4	CCC
3	KM4	Контактор	Schneider	LC1D098B7C	AC 24V	GB14048.4	CCC
4	KM5	Контактор	Schneider	LC1D09B7C	AC 24V	GB14048.4	CCC
5	KM6	Контактор	Schneider	LC1D09B7C	AC 24V	GB14048.4	CCC
6	KM7	Контактор	Schneider	LC1D098B7C	AC 24V	GB14048.4	CCC
7	TC	Трансформатор	JINKAWEN	6628	380V/24V		CCC
8	SQ1	Концевой выключатель	Shanghai Chaige	105-500	-----		CCC
9	SQ2	Концевой выключатель	Shanghai Chaige	105-500	-----		CCC
10	ZL3	Выпрямитель	Anhui Chuangxin	ZL3	AC220V,DC96V		CCC

3.4. Электромонтажные чертежи (схемы электрических соединений и таблицы соединений) приведены на стр. 36 настоящего паспорта

3.5. Схемы кинематические механизмов, чертеж № 3, приведены на стр. 37 настоящего паспорта

3.5.1. Характеристика тормозов

Параметры	Механизм	
	подъема	передвижения
Тип тормоза, система	Основной фрикционный DZS3-15	Основной фрикционный DZS2-05
Количество тормозов	1	1
Диаметр тормозного шкива (диска), мм	124	75
Тормозной момент, Н·м	56	7,3
Коэффициент запаса торможения	2,4	2,5
Тип привода	электромагнитный	электромагнитный
Ход исполнительного органа, мм	0,5	0,3
Усилие привода, Н	1380	310
Путь торможения механизма, м	-	-

3.5.2. Схема запасовки каната с указанием размеров барабана и блоков, а также принятых способов крепления каната приведена на с.    настоящего паспорта

3.5.3. Характеристика каната (заполняется по сертификату предприятия-изготовителя каната):

Конструкция каната и обозначение стандарта	-
Диаметр, мм	-
Длина, мм	-
Временное сопротивление проволок разрыву, Н/кв. мм	-
Разрывное усилие каната в целом, Н	-
Расчетное натяжение каната, Н	-
Расчетный коэффициент использования	-
Нормативный коэффициент использования	-
Покрытие поверхности проволоки (ож, ж, с)	-

3.5.4. Характеристика крюка (заполняется по сертификату предприятия-изготовителя крюка):

Тип	с предохранительным замком
Номер заготовки по стандарту и обозначение стандарта	SN 25 P GB10051-88
Номинальная грузоподъемность, т	3,0
Заводской номер (номер сертификата, год изготовления)	-
Изображение клейма службы контроля продукции (ОТК) предприятия-изготовителя тали	

3.5.5. Характеристика грузовой цепи.

Тип	Сварная грузовая калиброванная
Номер стандарта	G80 EN818-7 Type T
Размер, мм	11,2x34
Твердость (HV0.3), мин	550
Глубина упрочнения, мм	0,34-0,56
Разрушающая нагрузка, кН	160
Расчетная нагрузка, кН	24,5
Коэффициент запаса прочности	6,5

### 3.6. Предохранительные устройства, приборы безопасности и сигнализаторы

#### 3.6.1. Ограничители

Тип	Механизм, с которым функционально связан выключатель (место установки)	Расстояние до упора в момент отключения двигателя	Блокировка	Количество	Номер позиции, обозначение на принципиальной схеме
Концевые выключатели	Контакты включения двигателя КМ2-КМ3 (нижняя поверхность корпуса тали)	100 мм	Отключение подъемного механизма в крайнем верхнем и нижнем положениях	2	SQ1-SQ2

#### 3.6.2. Прочие предохранительные устройства

Наименование	Тип	Назначение	Обозначение на принципиальной схеме
Ограничитель грузоподъемности	фрикционный	Ограничение грузоподъемности выше номинального значения	6 (ОГП)

#### 3.6.3. Буфера

Конструкция (жесткий, резиновый, пружинный)	Максимальный ход	Место установки
Пружинный	-	Грузовая цепь (со стороны крюка и со стороны свободного конца)

#### 4. Свидетельство о приемке (сертификат)

Электрическая таль цепная Lema LMT EC-025 с тележкой LM ET-30,  
нормальное  
(наименование, тип, индекс, исполнение)

Заводской номер \_\_\_\_\_  
изготовлена в соответствии с нормативными документами

Таль прошла испытания по программе Разработанной ОТК предприятия-изготовителя  
и признана годной для эксплуатации с указанными в паспорте параметрами

Гарантийный срок службы 12 мес.

Срок службы в паспортном режиме 60 мес.

Главный инженер \_\_\_\_\_  
(подпись)

М.П.

Начальник ОТК  
предприятия \_\_\_\_\_  
(подпись)

“ \_\_\_\_\_ “ \_\_\_\_\_ 20 \_\_\_\_\_ г.



## 5. Документация, поставляемая предприятием-изготовителем

### 5.1. Документация, включаемая в паспорт тали:

- a. Принципиальная электрическая схема тали
- b. Кинематические схемы механизмов
- c. Сертификат соответствия тали

### 5.2. Документация, поставляемая с паспортом тали:

- a. Руководство по эксплуатации тали
- b. Инструкция по монтажу тали
- c. Ведомость на запчасти, инструменты и приспособления

## СВЕДЕНИЯ О МЕСТОНАХОЖДЕНИИ ТАЛИ

Наименование владельца тали	Местонахождение тали	Дата установки

**СВЕДЕНИЯ О НАЗНАЧЕНИИ ИНЖЕНЕРНО-ТЕХНИЧЕСКИХ  
РАБОТНИКОВ, ОТВЕТСТВЕННЫХ ЗА СОДЕРЖАНИЕ ТАЛИ  
В ИСПРАВНОМ СОСТОЯНИИ**

Номер и дата приказа о назначении	Должность, фамилия, инициалы	Подпись

**СВЕДЕНИЯ О РЕМОНТЕ МЕТАЛЛОКОНСТРУКЦИЙ  
И ЗАМЕНЕ МЕХАНИЗМОВ, КАНАТА, КРЮКА.**

Дата	Сведения о характере ремонта и замене элементов тали	Сведения о приемке тали из ремонта (дата, номер документа)	Подпись инженерно-технического работника, ответственного за содержание тали в исправном состоянии

Дата	Сведения о характере ремонта и замене элементов тали	Сведения о приемке тали из ремонта (дата, номер документа)	Подпись инженерно-технического работника, ответственного за содержание тали в исправном состоянии

Дата	Сведения о характере ремонта и замене элементов тали	Сведения о приемке тали из ремонта (дата, номер документа)	Подпись инженерно-технического работника, ответственного за содержание тали в исправном состоянии

Дата	Сведения о характере ремонта и замене элементов тали	Сведения о приемке тали из ремонта (дата, номер документа)	Подпись инженерно-технического работника, ответственного за содержание тали в исправном состоянии

Дата	Сведения о характере ремонта и замене элементов тали	Сведения о приемке тали из ремонта (дата, номер документа)	Подпись инженерно-технического работника, ответственного за содержание тали в исправном состоянии

Примечание: Документы, подтверждающие качество вновь установленных механизмов, канатов и других элементов тали, а также использованных при ремонте материалов (металлопроката, электродов, сварочной проволоки и др.), и заключение о качестве сварки должны храниться наравне с паспортом.



**ЗАПИСЬ РЕЗУЛЬТАТОВ  
ТЕХНИЧЕСКОГО ОСВИДЕТЕЛЬСТВОВАНИЯ**

Дата освидетельствования	Результаты освидетельствования	Срок следующего освидетельствования (частичного и полного)

Дата освидетельствования	Результаты освидетельствования	Срок следующего освидетельствования (частичного и полного)

Дата освидетельствования	Результаты освидетельствования	Срок следующего освидетельствования (частичного и полного)

Дата освидетельствования	Результаты освидетельствования	Срок следующего освидетельствования (частичного и полного)

Дата освидетельствования	Результаты освидетельствования	Срок следующего освидетельствования (частичного и полного)

Дата освидетельствования	Результаты освидетельствования	Срок следующего освидетельствования (частичного и полного)

Дата освидетельствования	Результаты освидетельствования	Срок следующего освидетельствования (частичного и полного)

Дата освидетельствования	Результаты освидетельствования	Срок следующего освидетельствования (частичного и полного)



Дата освидетельствования	Результаты освидетельствования	Срок следующего освидетельствования (частичного и полного)

Дата освидетельствования	Результаты освидетельствования	Срок следующего освидетельствования (частичного и полного)

Дата освидетельствования	Результаты освидетельствования	Срок следующего освидетельствования (частичного и полного)

Дата освидетельствования	Результаты освидетельствования	Срок следующего освидетельствования (частичного и полного)

Дата освидетельствования	Результаты освидетельствования	Срок следующего освидетельствования (частичного и полного)

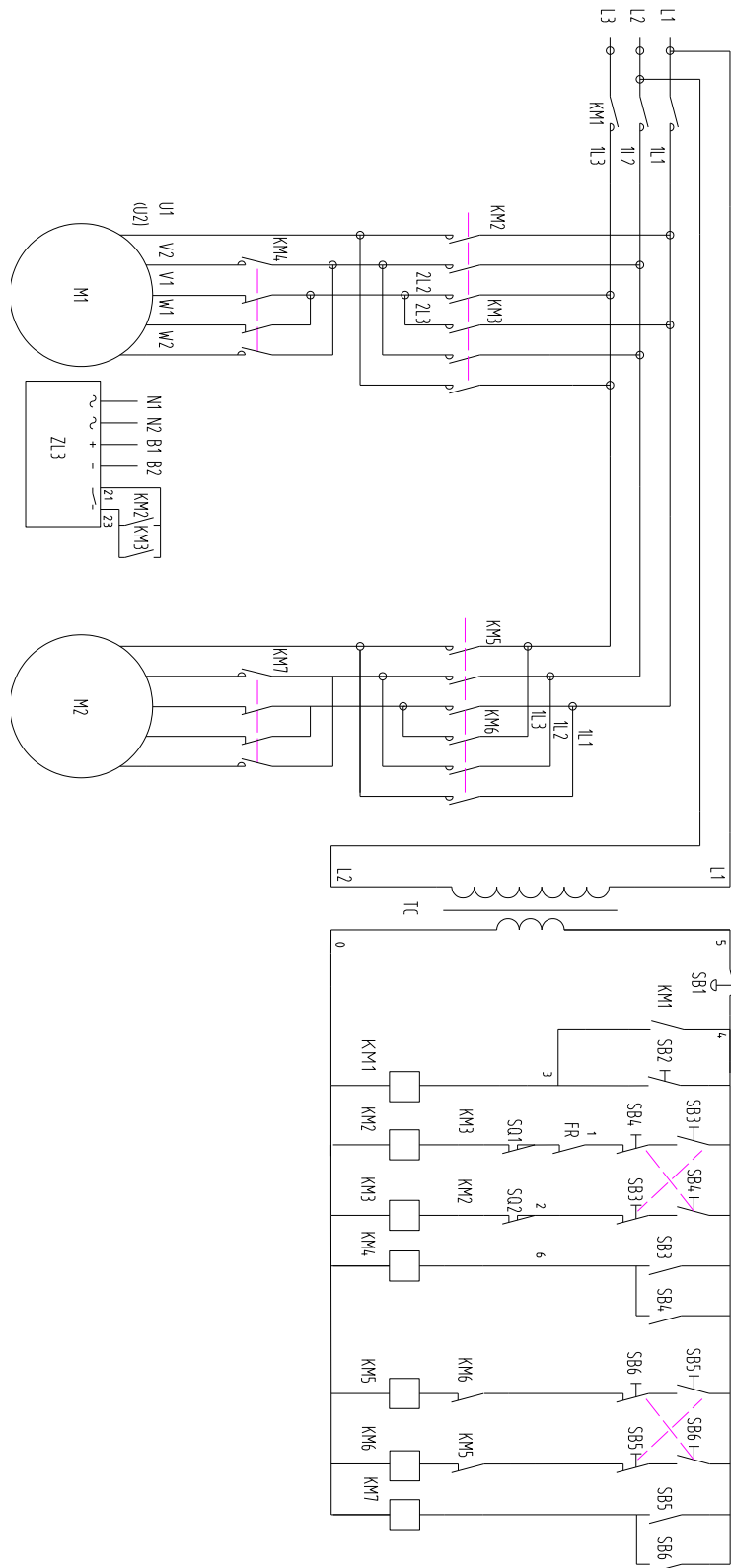
Дата освидетельствования	Результаты освидетельствования	Срок следующего освидетельствования (частичного и полного)

Дата освидетельствования	Результаты освидетельствования	Срок следующего освидетельствования (частичного и полного)

Примечание: в этот же раздел записываются результаты специального обследования тали, отработавшей нормативный срок службы.

# Приложение 1

Принципиальная электрическая схема тали (в том числе с приводом передвижения)  
(чертеж 1)





## Приложение 2

Схема электрических соединений тали (в том числе с приводом передвижения)  
(чертеж 2)

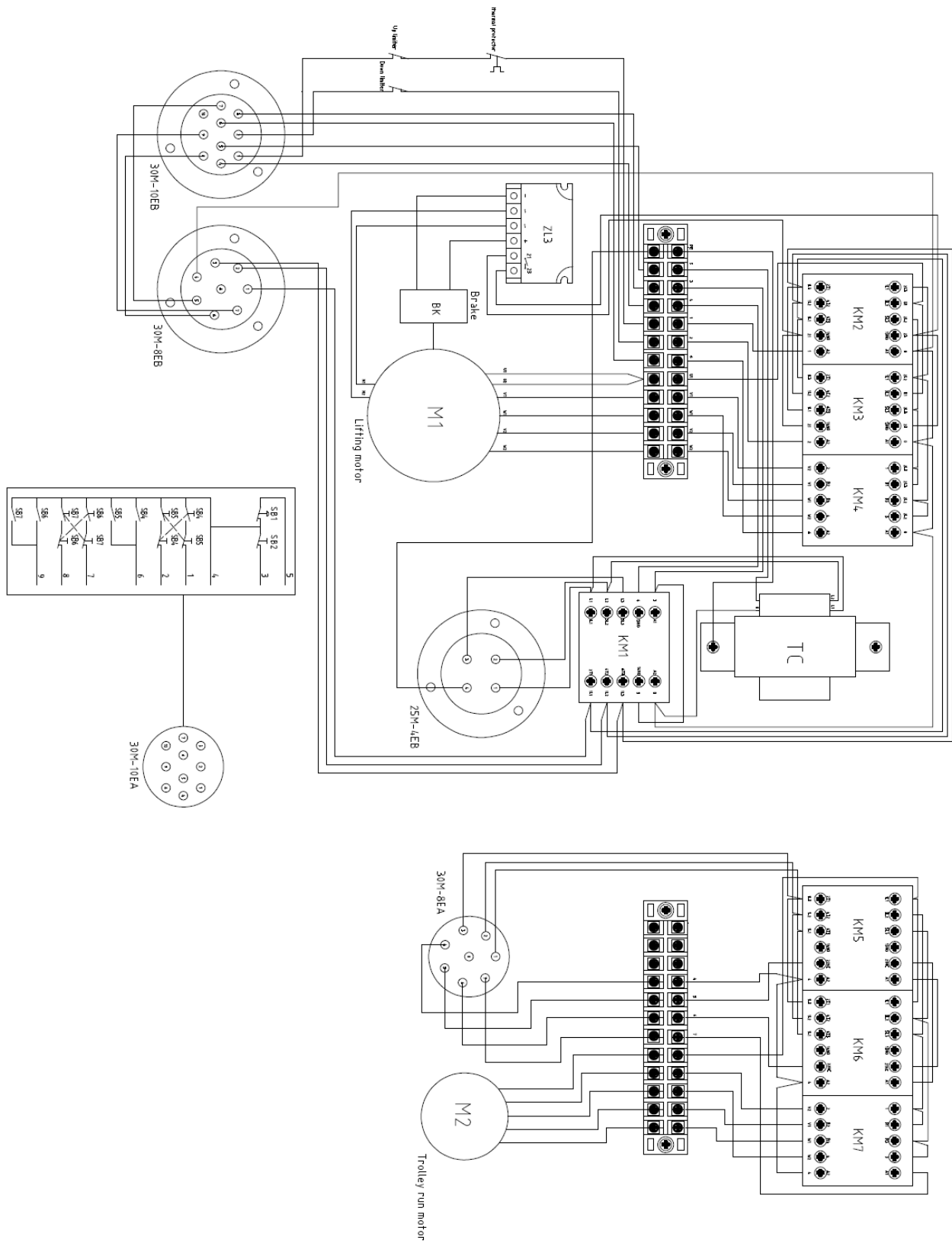
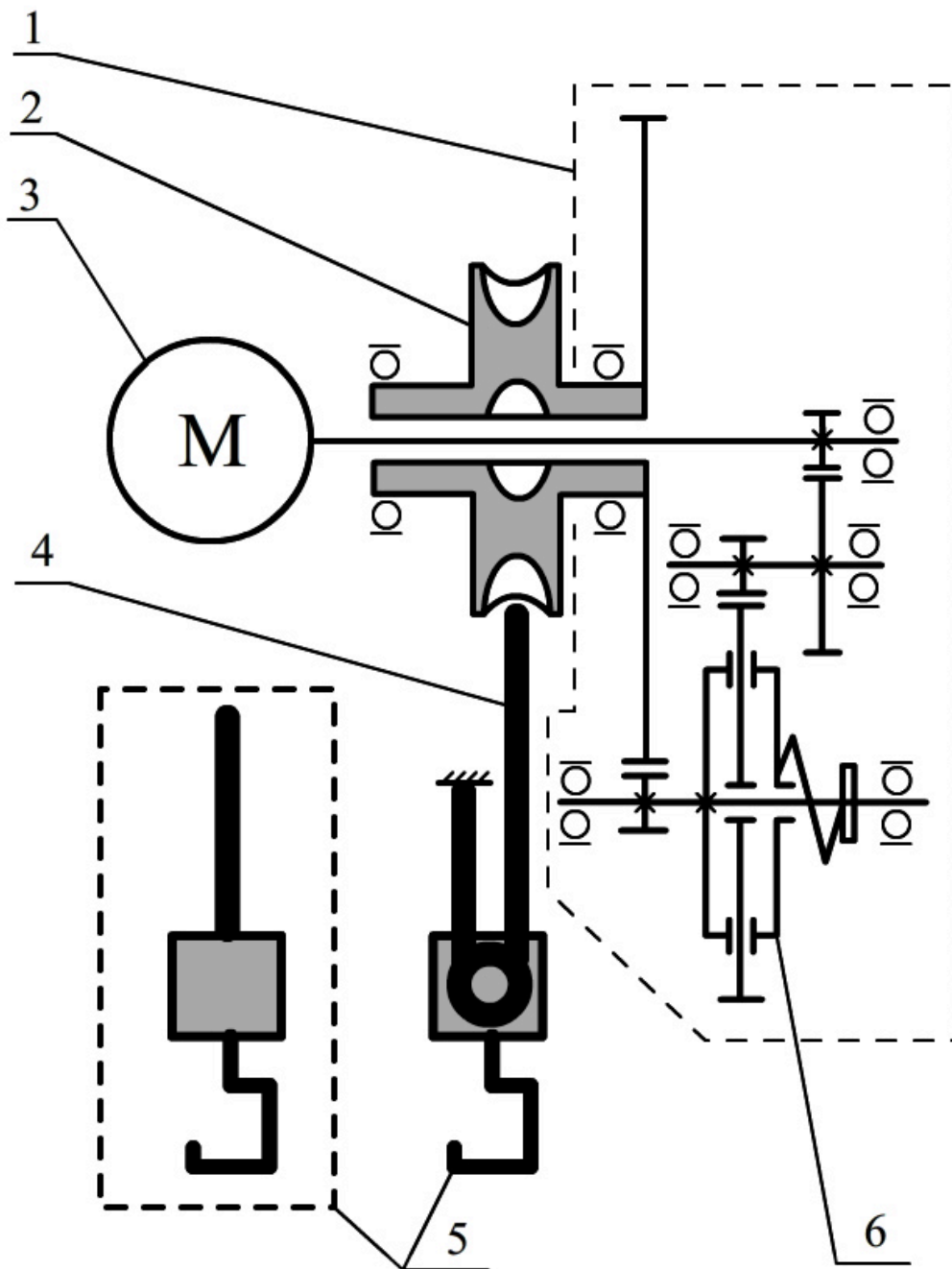


Схема кинематическая  
(чертеж 3)



1	Редуктор
2	Звездочка цепи
3	Электродвигатель
4	Цепь грузовая
5	Блок крюка (с/без полиспада)
6	Муфта фрикционная противоперегрузочная (ОГП)

# Руководство по эксплуатации

## Инструкция по монтажу, консервации, упаковке и хранению

Таль электрическая цепная LMT EC.  
Тележка для талей LMT ET.



**Руководство по эксплуатации на модели:**

<b>Цепные тали</b>	<b>Тележки для талей</b>
LMT EC-005	LMT ET-05
LMT EC-010	LMT ET-10
LMT EC-020	LMT ET-20
LMT EC-025	LMT ET-30
LMT EC-030	LMT ET-50
LMT EC-050	
LMT EC-100	

## Оглавление

Введение .....	4
Сертификат соответствия .....	4
Общая информация.....	5
Назначение.....	5
Места использования.....	5
Модернизация и модификация.....	5
Остаточные риски.....	6
Права и обязанности оператора .....	6
Описание моделей .....	7
Описание.....	7
Варианты поставки.....	7
Кратность полиспаста.....	7
Принцип работы элементов.....	8
Привод подъема.....	8
Редуктор системы подъема .....	8
Крюк в сборе.....	8
Распределительная коробка.....	8
Мешок для цепи.....	8
Тележка с электрическим приводом .....	9
Запуск в эксплуатацию .....	10
Регистрация.....	10
Разрешение на пуск в работу.....	10
Техническое освидетельствование.....	10
Ремонт .....	12
Надзор и обслуживание.....	12
Производство работ .....	12
Монтаж.....	13
Монтаж тали на вагонетку .....	14
Замена цепи.....	15
Обрезка цепи.....	15
Изготовление С-образного звена .....	15
Замена цепи на тали без полиспаста .....	15
Вертикальные и горизонтальные звенья.....	16
Замена цепи на тали с полиспастом .....	17
Группа классификации (режима) механизма по ISO.....	19
Правила безопасности .....	20
Обслуживание.....	24
Смазка .....	24
Смазочные материалы .....	25
Технические характеристики .....	26
Нормы выбраковки .....	27
Грузовые цепи.....	27
Крюк.....	27
Контроль состояния оборудования .....	28
Ежедневные осмотры .....	28
Периодические осмотры.....	29
Консервация, упаковка, хранение и транспортировка.....	31
Консервация.....	31
Упаковка .....	31
Транспортировка .....	31
Хранение.....	31

## Введение

Данное руководство по эксплуатации содержит все необходимые сведения, касающиеся правильного использования оборудования. Обратите ваше внимание на некоторые весьма важные аспекты эксплуатации:

В руководстве по эксплуатации даются полезные указания к правильному использованию и техническому обслуживанию электрической тали и тележки для тали. Необходимо внимательно изучить данное руководство для обеспечения наиболее продуктивной работы.

Руководство по эксплуатации является неотъемлемой частью технического паспорта к электрической тали и прилагается к нему в момент продажи.

Вся информация, содержащаяся в руководстве по эксплуатации, действительна на момент печати. В интересах технологического совершенствования, производитель оставляет за собой право внедрения модификаций, соответствующих основным техническим характеристикам описываемых моделей, без изменения данных инструкций по эксплуатации.

## Сертификат соответствия

Сертификатами соответствия CE и Госстандарта РФ подтверждается, что тали электрические цепные LMT EC и тележки для талей LMT ET прошли испытания и отвечают стандартам и требованиям, имеющим силу на момент продажи.



## Общая информация

### Назначение

Таль электрическая предназначена для подъема и перемещения (в случае оснащения тележкой) грузов.

Рекомендации, данные в руководстве, должны быть строго соблюдены!



Запрещается использовать электрическую таль для целей, не описанных в данном руководстве.

Не допускается подъем и перемещение людей.

В случае использования тали для целей, не описанных в данном руководстве по эксплуатации, необходимо получить письменное одобрение компании Lema Engineering и ответственных органов, для предотвращения возможных несчастных и аварийных случаев.

Производитель не несет ответственности за любые инциденты, происходящие из-за неправильного использования оборудования.

Не превышайте предельно допустимую нагрузку.

### Места использования

Таль электрическая предназначена для использования только в закрытых помещениях при температуре окружающей среды от  $-20^{\circ}\text{C}$  до  $+40^{\circ}\text{C}$ . Относительная влажность воздуха не должна превышать 85%. Высота над уровнем моря – не более 1000 метров.

Не используйте таль в огне- или взрывоопасных зонах, а так же в неблагоприятных условиях эксплуатации и условиях, которые могут вызвать коррозию.

### Модернизация и модификация

Если Вы собираетесь использовать электрическую таль для работ, не указанных в руководстве, и желаете переоборудовать или переоснастить таль для использования в специфических условиях, помните, что любое изменение конструкции может повлиять на технические характеристики оборудования в процессе эксплуатации.

Все изменения, дополнения и модификации могут производиться только с письменного разрешения производителя.

## Остаточные риски



При осторожном управлении в соответствии со стандартами и правилами, во время эксплуатации нельзя исключать остаточные риски.

Нельзя исключать возможность остаточного риска даже вне зоны непосредственной опасности. Любой человек, находящийся в непосредственной близости от тали, должен быть особенно внимательным и не упускать ее из виду, чтобы иметь возможность быстро среагировать в случае поломки или внештатной ситуации.

**ВНИМАНИЕ:** Все люди, находящиеся в непосредственной близости от тали, должны быть извещены о возможных рисках и происшествиях. Мы также обращаем Ваше внимание на дополнительные правила безопасности, изложенные в данном руководстве по эксплуатации.

## Права и обязанности оператора

К эксплуатации тали допускаются лишь имеющие разрешение и проинструктированные работники старше 18 лет, продемонстрировавшие владельцу или его представителю свои навыки работы и обращения с оборудованием и назначенные последним в качестве оператора.

Оператор отвечает за соблюдение аварийно-профилактических мероприятий и правил безопасности, описанных в данном руководстве по эксплуатации.

Оператор должен быть ознакомлен с руководством по эксплуатации, и оно должно быть доступно для него в любой момент.

Оператор должен немедленно сообщать управляющему о любых поломках оборудования и о любых дефектах.



## Описание моделей

### Описание

Таль электрическая цепная предназначена для подъема и перемещения (в случае комплектации тележкой) грузов. При этом подъем и опускание груза осуществляет собственно таль, а перемещение в горизонтальном направлении осуществляется с помощью тележки с электрическим приводом.

Электрическая таль состоит из двигателя, редуктора, распределительной электрической коробки, муфты ограничения грузоподъемности, управления, комплекта цепи, мешка и крюка.

Электрическая тележка состоит из двигателя, редуктора, распределительной электрической коробки, катков для рельса и корпуса с подвесом.

Принцип работы тали: Вращательный момент от двигателя передается на редуктор, который понижает скорость вращательного движения и увеличивает момент. Редуктор в свою очередь связан со звездочкой, посредством которой происходит подъем цепи. Ограничение предельной грузоподъемности обеспечивается фрикционной муфтой.

Принцип работы тележки: Вращательный момент от двигателя передается на редуктор, который понижает скорость вращательного движения и увеличивает момент. Редуктор в свою очередь связан с катками, посредством которых происходит перемещение тележки по профилю пути.

### Варианты поставки

- Без дополнительной оснастки. Комплектуется верхним и нижним крюками. Используется как самостоятельное подъемное устройство. Модели с грузоподъемностью 2 тонны, 5 тонн и выше оснащены полиспастом.
- С креплением под тележку с электрическим приводом. При оснащении тележкой таль предназначена для подъема и перемещения грузов. Модели с грузоподъемностью 2 тонны, 5 тонн и выше оснащены полиспастом.
- Тележка для тали

### Кратность полиспаста

Под кратностью полиспаста понимают число ветвей цепи, на которые распределяется груз.

## Принцип работы элементов

### Привод подъема

Привод данной серии состоит из электромотора, совмещенного с тормозным устройством. Момент торможения создается при отсутствии электропитания. Двигатель является двухскоростным, имеет двойную обмотку. В данном модельном ряде реализована защита по классу IP54.

Если скорость опускания груза при активном тормозе составляет более  $V/100$ , где  $V$ -номинальная скорость подъема, значит тормозное устройство изношено и нуждается в регулировке.

### Редуктор системы подъема

В данном модельном ряде установлен многоступенчатый редуктор с цилиндрическими зубчатыми колесами. Ограничение предельно допустимой нагрузки обеспечивается фрикционной муфтой.

### Крюк в сборе

Данная серия оснащается двумя возможными типами крюков с блоком или без него (для тали LM EC-100(A) – два блока), вид установленного крюка зависит от кратности полиспаста тали. Любой из двух типов крюков оснащен защитной защелкой. Вращение грузового крюка осуществляется на упорном подшипнике. Необходимо помнить, что подшипники данного механизма нуждаются в регулярной набивке консистентными смазками.

### Распределительная коробка

Распределительная коробка двигателя включает в себя контакторы управления двигателем, трансформатор, выпрямитель, концевые выключатели крайних положений, распределительную колодку. Электрическая принципиальная схема, схема подключений приведены в паспорте тали.

### Мешок для цепи

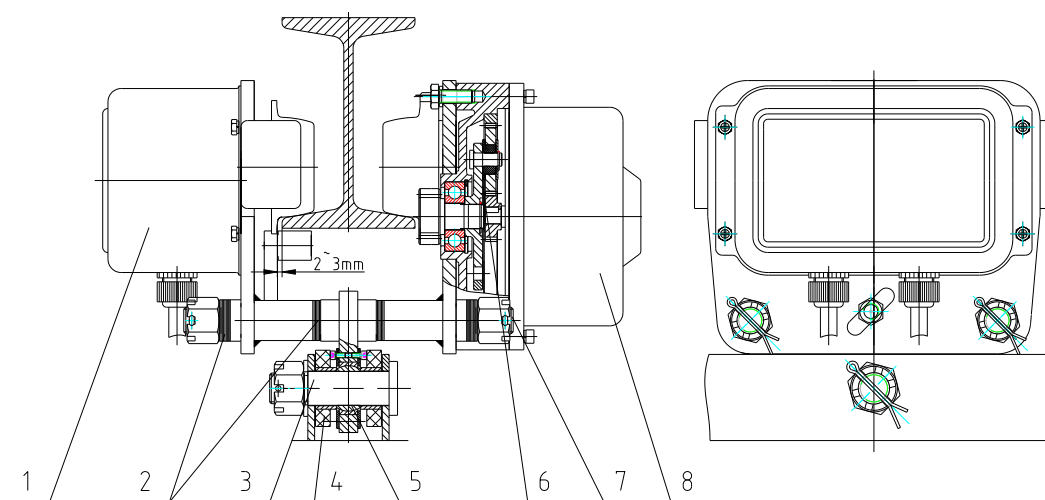
Мешок для цепи спроектирован в соответствии с длиной грузоподъемной цепи. Если вы планируете установить цепь большей длины – замените мешок. В противном случае, при переполнении мешка цепь может полностью выпасть через край мешка и нанести повреждения.

## Тележка с электрическим приводом

Электрическая таль данного модельного ряда может быть оснащена тележкой с электрическим приводом. Привод вагонетки выполнен по планарной технологии. Выходной вал двигателя является входным звеном планетарного редуктора. Выход редуктора связан с зубчатой передачей, обеспечивающей передачу вращательного движения на приводной ролик тележки.

Внимание: смазка не должна попадать на ролики вагонетки и на направляющий рельс.

Расстояние между роликами вагонетки может регулироваться, для осуществления установки на разные балки двутаврового профиля. При этом обязательно должно соблюдаться расстояние между ребром ролика и балкой порядка 2-3 мм. После осуществления регулировки закрутите корончатые гайки и установите шплинты. Параметры балки двутаврового профиля должны отвечать соответствующим требованиям. Дорожки профиля балки должны выдерживать максимальное давление от роликов вагонетки без последствий.



№	Наименование элемента
1	Распределительная коробка
2	Регулировочные шайбы
3	Ось
4	Амортизирующий блок
5	Соединительная опора
6	Редуктор
7	Силовой соединительный шток
8	Двигатель

## Запуск в эксплуатацию

Данный раздел составлен с использованием выдержек из Правил устройства и безопасной эксплуатации грузоподъемных кранов ПБ 10-382-00 (далее Правил). В данном руководстве по эксплуатации здесь и далее под краном понимается электрическая таль. В случае возникновения неясностей, а также для более полного разъяснения рекомендуем обратиться к полному тексту Правил.

### Регистрация

Электрические тали не подлежат регистрации в органах госгортехнадзора до пуска в работу согласно пункту ст. 9.1.3 Правил.

### Разрешение на пуск в работу

Разрешение на пуск в работу кранов, не подлежащих регистрации в органах госгортехнадзора, выдается инженерно - техническим работником по надзору за безопасной эксплуатацией грузоподъемных кранов на основании документации предприятия - изготовителя и результатов технического освидетельствования.

### Техническое освидетельствование

Краны до пуска в работу должны быть подвергнуты полному техническому освидетельствованию.

Техническое освидетельствование имеет целью установить, что:

- кран и его установка соответствуют Правилам, паспортным данным и документации;
- кран находится в состоянии, обеспечивающем его безопасную работу.
- при полном техническом освидетельствовании кран должен подвергаться:
  - ✓ осмотру;
  - ✓ статическим испытаниям;
  - ✓ динамическим испытаниям.

При частичном техническом освидетельствовании статические и динамические испытания крана не проводятся.

При техническом освидетельствовании крана должны быть осмотрены и проверены в работе его механизмы, тормоза, электрооборудование, приборы и устройства безопасности.

Кроме того, при техническом освидетельствовании крана должны быть проверены:

- состояние металлоконструкций крана и его сварных (клепанных) соединений (отсутствие трещин, деформаций, утонения стенок вследствие коррозии, ослабления клепанных соединений и др.);

- При неразрушающем контроле должно быть проверено отсутствие трещин в нарезной части кованого (штампованного) крюка, отсутствие трещин в нарезной части вилки пластинчатого крюка и в оси соединения пластинчатого крюка с вилкой или траверсой. Такая проверка должна проводиться не реже одного раза в 12 мес. Необходимость и периодичность проверки деталей подвески устанавливаются владельцем;
- фактическое расстояние между крюковой подвеской и упором при срабатывании концевого выключателя и остановки механизма подъема;
- состояние изоляции проводов и заземления электрического крана с определением их сопротивления;
- состояние канатов и их крепления;

Вышеописанные работы могут быть проведены отдельно, но не ранее чем за 10 дней до технического освидетельствования. Результаты осмотров и проверок должны оформляться актом, подписанным инженерно - техническим работником, ответственным за содержание грузоподъемных кранов в исправном состоянии.

Статические испытания крана проводятся нагрузкой, на 25% превышающей его паспортную грузоподъемность.

Статические испытания крана проводятся следующим образом. Тележка крана устанавливается в положение, отвечающее наибольшему прогибу балки. Контрольный груз поднимается краном на высоту 100 - 200 мм и выдерживается в таком положении в течение 10 мин.

По истечении 10 мин. груз опускается, после чего проверяется отсутствие остаточной деформации балки. При наличии остаточной деформации, явившейся следствием испытания крана грузом, кран не должен допускаться к работе до выяснения специализированной организацией причин деформации и определения возможности дальнейшей работы крана.

Кран считается выдержавшим статические испытания, если в течение 10 мин. поднятый груз не опустится на землю, а также не будет обнаружено трещин, остаточных деформаций и других повреждений металлоконструкций и механизмов.

При динамических испытаниях кранов производятся многократные (не менее трех раз) подъем и опускание груза, а также проверка действия всех других механизмов при совмещении рабочих движений, предусмотренных руководством по эксплуатации крана.

Для проведения статических и динамических испытаний владелец крана должен обеспечить наличие комплекта испытательных (контрольных) грузов с указанием их фактической массы.

Результаты технического освидетельствования крана записываются в его паспорт инженерно - техническим работником по надзору за безопасной эксплуатацией грузоподъемных кранов, проводившим освидетельствование, с указанием срока следующего освидетельствования. При освидетельствовании вновь смонтированного крана запись в паспорте должна подтверждать, что кран смонтирован и установлен в соответствии Правилами, руководством по эксплуатации и выдержал испытания.

**Ремонт**

Осуществляется согласно Правилам устройства и безопасной эксплуатации грузоподъемных кранов ПБ 10-382-00.

**Надзор и обслуживание**

Осуществляется согласно Правилам устройства и безопасной эксплуатации грузоподъемных кранов ПБ 10-382-00.

**Производство работ**

Осуществляется согласно Правилам устройства и безопасной эксплуатации грузоподъемных кранов ПБ 10-382-00.

## Монтаж

Установка должна выполняться только специалистами.

Внимательно прочитайте данную инструкцию, выполните нижеперечисленные действия.

После доставки тали к месту установки, внимательно осмотрите оборудование на предмет появления повреждений и утерянных элементов во время транспортировки.

Параметры и состояние балки двутаврового профиля должны полностью отвечать требованиям. Расстояние между ребордой ролика и балкой должно быть в пределах 2-3 мм. Убедитесь, что все ролики вагонетки касаются балки. Произведите электромонтаж вагонетки.

Оба конца двутаврового профиля должны быть снабжены ограничителями, для предотвращения схода или повреждения оборудования.

Проведите проверку правильности выполненных действий.

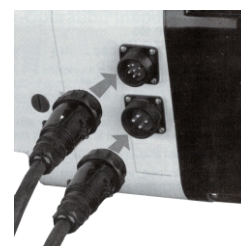
Убедитесь в том, что проведенный электромонтаж соответствует приведенным в приложении схемам, а электрические блоки соединены верно.

Убедитесь в том, что соединительные и подвижные элементы находятся в исправном состоянии.

Проверьте достаточность смазки элементов и уровень масла в редукторе.

Убедитесь в том, что все ролики касаются направляющей балки, в противном случае произведите регулировку.

Стандартная электрическая сеть: 3-х фазная, 380 В, 50 Гц. Падение напряжения не более 10%. Электропитание поставляется к оборудованию по средствам кабеля, площадь сечения каждой жилы (мм<sup>2</sup>) кабеля должны соответствовать нижеприведенной таблице. Кабель пульта управления должен быть свободным.



Мощность, кВт	Расстояние, м			
	<40	40-75	75-100	100-120
≤1.5	2.5	4	6	10
3	4	6	10	16
4.5	4	6	10	16
7.5	6	10	16	25

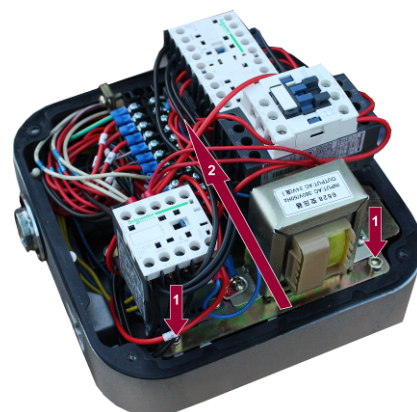
Проверьте цепь на износ, убедитесь, что она не перекручена, ограничители и зажимы установлены правильно, крюк надежно закреплен. Все болтовые соединения затянуты и не имеют повреждений.



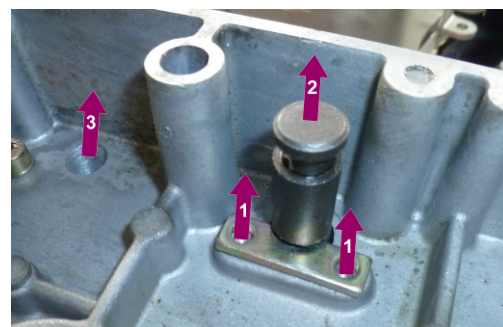
## Монтаж тали на вагонетку

Для замены верхнего крюка тали на соединительную планку для вагонетки (или обратной замены), необходимо:

1. Снять крышку отсека электрооборудования, открутив 4 винта
2. Поднять на специальной петле смонтированное электрическое оборудование, для этого
  - а. Открутить два винта, отмеченных стрелкой с цифрой «1»
  - б. Откинуть площадку на петля в соответствие с направлением стрелки с цифрой «2»



3. Снять стопор оси крюка и извлечь ось из корпуса тали. Также необходимо извлечь вторую ось



4. Соблюдая соосность осей и отверстий соединительной планки, а также учитывая взаимное расположение тележки и тали (двигатели должны находится с одной стороны), установите соединительную планку на таль. Произведите сборку в обратном порядке.





## Замена цепи

Во время работы тали цепь подвергается износу. Применение цепи с признаками износа или повреждения может привести к повреждению оборудования или несчастным случаям. Проводите регулярную проверку цепи, при необходимости проводите замену в соответствии с нормами выбраковки.

Ниже приведена последовательность действий по замене цепи, как на таях с полиспастом, так и без него.

Внимание! Данные действия должны выполняться только квалифицированным персоналом.

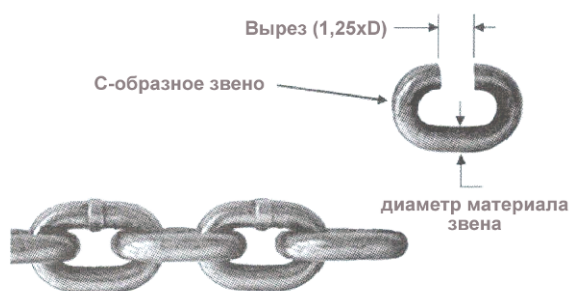
### Обрезка цепи

Для обрезки цепи используйте специальные кусачки для болтов. За один раз перекусывайте только одну сторону звена. Перед откусыванием второй стороны звена поместите защитный материал вокруг цепи, чтобы избежать повреждений в следствие отскока части звена.

### Изготовление С-образного звена

Замена цепи требует применения С-образного звена (в некоторых случаях требуется 2 штуки). Вы можете изготовить такое звено по нижеприведенной инструкции:

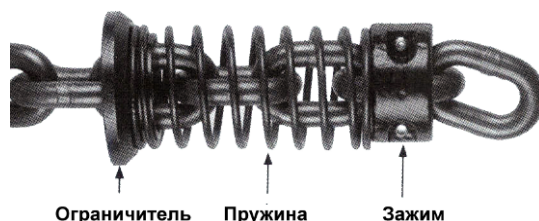
1. Отрежьте целое звено от старой цепи
2. Удалите место сварки звена, зазор должен составлять около 1,25 от диаметра материала звена
3. Обработайте острые края, удалите заусенцы и задиры



### Замена цепи на тали без полиспаста

1. Опустите грузовой крюк до тех пор, пока с обратной стороны тали не останется около 0,5 метра цепи.
2. Демонтируйте мешок для цепи.

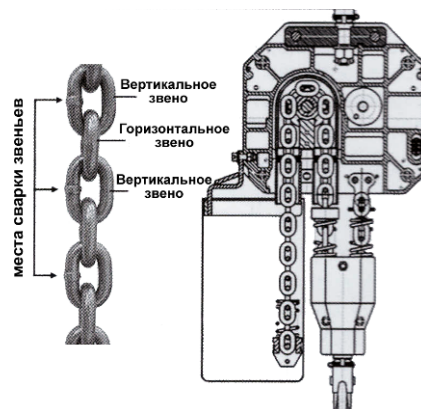
3. Со свободного конца цепи демонтируйте ограничитель, пружину и зажим. Держите данные элементы под рукой для последующей установки на новую цепь.



4. Используя С-образное звено соедините старую цепь с новой. Убедитесь, что места сварки звеньев находятся с наружной стороны тали относительно грузовой звездочки.
5. Натягивая цепь с обеих сторон, опустите грузовой крюк еще ниже, чтобы провести новую цепь через таль. Следите, чтобы цепь не перекручивалась, не пытайтесь вставить цепь другими методами.
6. Остановите двигатель, когда примерно 0,5 метра новой цепи выйдет из тали.
7. Установите ограничитель, пружину и зажим с обратной стороны цепи.
8. Продолжите опускать цепь до тех пор, пока конец цепи с установленным ограничителем не достигнет тали и не сработает концевой выключатель.
9. Установите грузовой крюк вместе с ограничителем и пружиной на новую цепь.
10. Установите мешок для сбора цепи. Убедитесь, что он закреплен должным образом и не имеет повреждений.
11. Проверьте работу ограничителя и пружины со стороны крюка, проверьте работу концевой выключатель со стороны крюка.

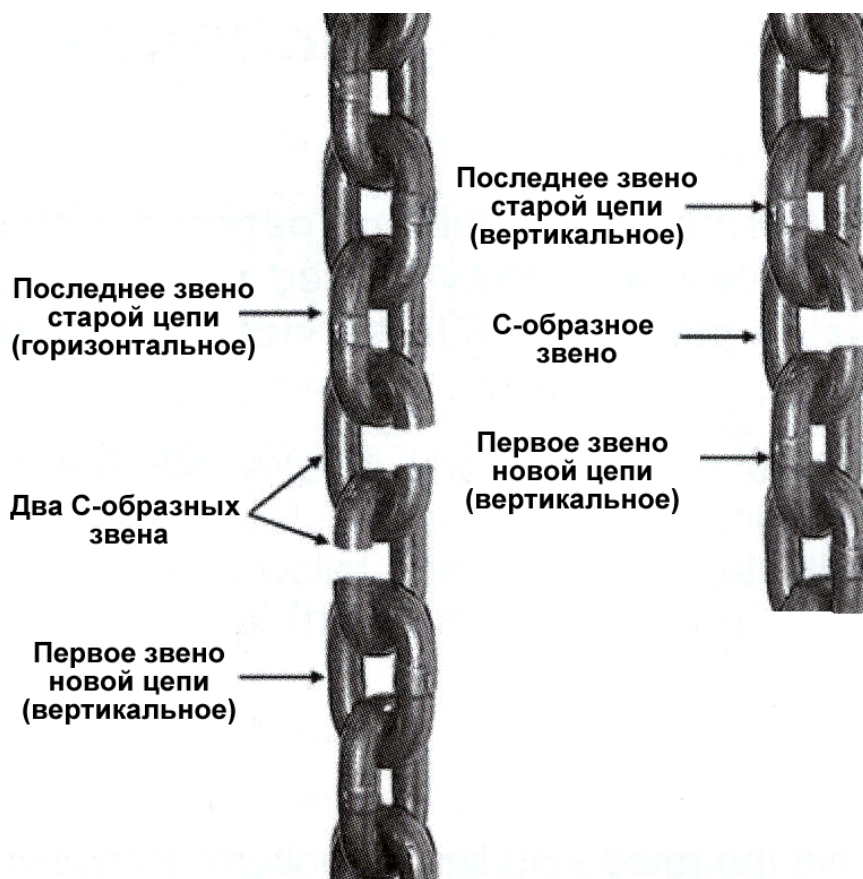
### Вертикальные и горизонтальные звенья

Термины вертикальное и горизонтальное звено определяют относительное положение звеньев и грузовой звездочки тали. Вертикальные звенья будут попадать в центральную прорезь звездочки. Горизонтальные звенья будут попадать в овальные вырезы звездочки.



**Замена цепи на таях с полиспастом**

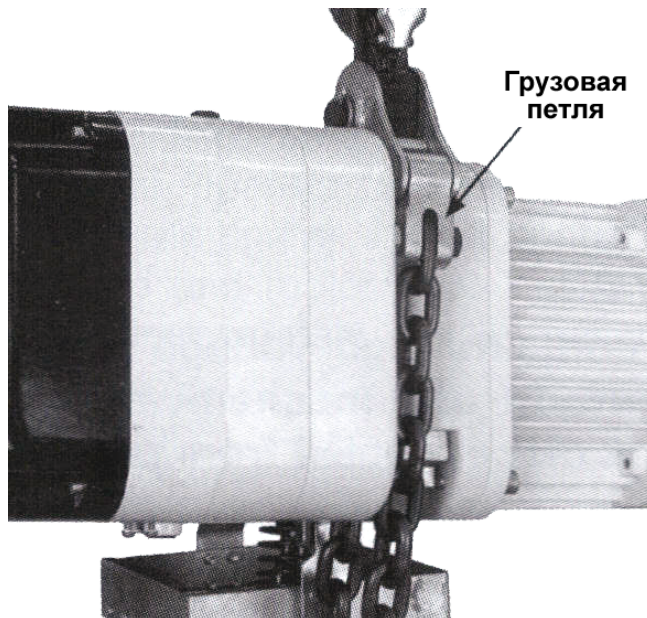
1. Опустите грузовой крюк до тех пор, пока с обратной стороны тали не останется около 0,5 метра цепи.
2. Демонтируйте мешок для цепи.
3. Со свободного конца цепи демонтируйте ограничитель, пружину и зажим. Держите данные элементы под рукой для последующей установки на новую цепь.
4. Используя С-образное звено соедините старую цепь с новой. Если крайнее звено цепи горизонтальное – используйте два С-образных звена, если вертикальное – одно. Использование правильного числа С-образных звеньев обеспечит правильную ориентацию цепи и обеспечит, что первое звено новой цепи будет вертикальным



5. Установите ограничитель, пружину и зажим с обратной стороны цепи.
6. Поддерживайте грузовой крюк, заведите цепь, убедитесь, что цепь проходит через блок плавно.
7. Нажмите кнопку «Вниз», для пропускания цепи через таль. Держите цепь натянутой с обеих сторон, пока С-образные звенья не пройдут через таль. Продолжайте нажимать кнопку «Вниз»,

пока цепь не пройдет через грузовой крюк. Установите пружину с ограничителем.

8. Закрепите первое звено новой цепи в грузовую петлю сбоку тали. Убедитесь, что цепь не перекручена.



9. Установите мешок для сбора цепи. Убедитесь, что он закреплен должным образом и не имеет повреждений.
10. Опустите крюк до срабатывания концевого выключателя, затем поднимите крюк до срабатывания концевого выключателя. Наблюдайте за тем, чтобы цепь не была перекручена.

После замены цепи проведите несколько подъемов груза с массой не более 25-50% от номинальной грузоподъемности. Осмотрите цепь на отсутствие перекручивания перед пуском тали в работу.

## Группа классификации (режима) механизма по ISO

Группа М4		
Тип работы	Параметр нагрузки (кн)	Общая наработка (ч)
Обычно легкая нагрузка	0,125	6300
Обычно легкая нагрузка, иногда тяжелая	0,25	3200
Обычно средняя нагрузка, иногда тяжелая	0,50	1600
Обычно по номинальной грузоподъемности	1,00	800

Группа М5		
Тип работы	Параметр нагрузки (кн)	Общая наработка (ч)
Обычно легкая нагрузка	0,125	12500
Обычно легкая нагрузка, иногда тяжелая	0,25	6300
Обычно средняя нагрузка, иногда тяжелая	0,50	3200
Обычно по номинальной грузоподъемности	1,00	1600

## Правила безопасности

После сборки нового или прошедшего ремонт оборудования необходимо провести серию его испытаний без нагрузки. Перед началом испытаний проверьте правильность подключения фаз и состояние ограничителей.

Проведите испытание оборудования под нагрузкой. Внимание: испытания под нагрузкой следует проводить только в том случае, если испытания оборудования без нагрузки прошли успешно, а ролики, подвижные элементы и соединения находятся в исправном состоянии.

Оператор электротали должен быть ознакомлен с данной инструкцией, знать и выполнять правила безопасности при проведении работ.

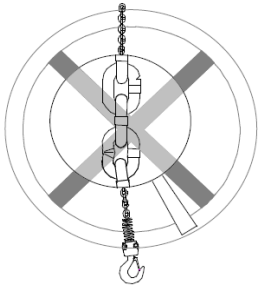
Оборудование должно регулярно осматриваться профессионалом, в случае обнаружения неисправностей, необходимо немедленно их устранить и сделать запись об обнаруженной поломке и ремонте. Убедитесь в отсутствии подачи электропитания во время осмотра.

При эксплуатации запрещается:

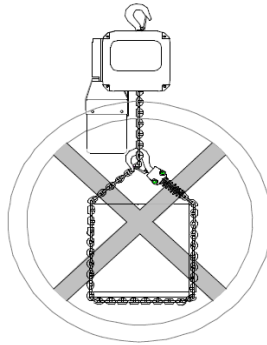
- эксплуатация за рамками группы классификации режима работы
- подъем людей
- стоять под крюком и грузом
- осуществлять подъем, если груз качается
- любой подъем, связанный с наклоном
- ограничительное устройство – защитный механизм, который не должен использоваться как рабочее устройство
- поднимать объекты, прикрепленные к поверхности пола
- нажимать кнопки слишком часто
- подтягивать объекты при помощи кабеля пульта управления

Убедитесь, что цепь хорошо закреплена, не имеет дефектов и пригодна для эксплуатации.

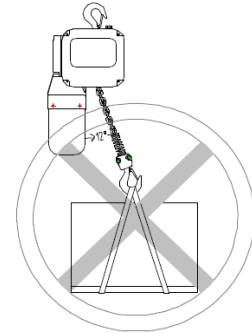
Также необходимо соблюдать «Требования безопасности при работах с применением грузоподъемных механизмов и устройств», изложенные в ПОТ РМ-012-2000.



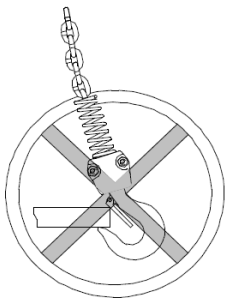
Запрещено использовать таль, если цепь имеет повреждения.



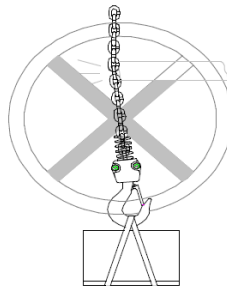
Грузовая цепь должна быть прямой.



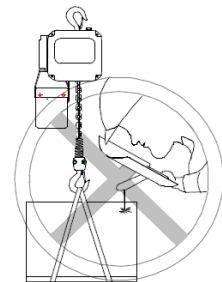
Запрещено подтягивать груз при подъеме. Угол отклонения цепи от вертикальной позиции не должен превышать 12 градусов.



Груз должен находиться в нижней части рабочего зева крюка.



Не допускайте контакта грузовой цепи с препятствиями.

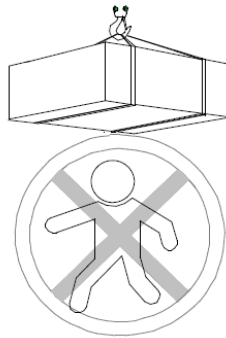


Запрещено осуществлять сварочные операции с грузом, когда он поднят.

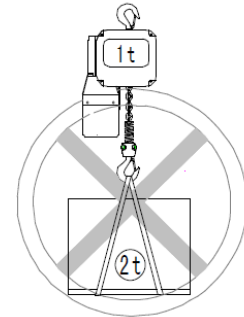




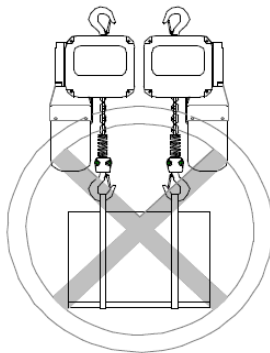
Запрещено осуществлять подъем людей.



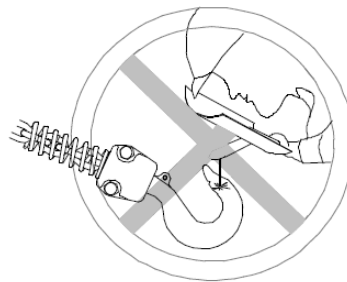
Запрещено находиться под поднятым грузом.



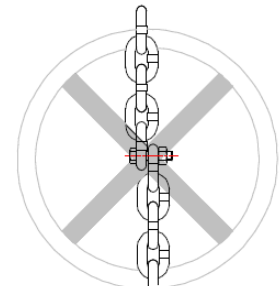
Запрещено превышать максимально допустимую грузоподъемность.



Запрещено поднимать монолитный груз при помощи 2-х и более талей.



Запрещено осуществлять сварку на крюке или цепи.



Запрещено использовать болты, винты, штифты и тому подобные элементы для сращивания цепи.



Запрещено осуществлять подъем, если цепь тали перекручена, имеет узлы или дефекты.

Оцените массу груза до начала подъема, используйте подходящую таль.

Убедитесь, что нижний/верхний крюки не имеют повреждений и не деформированы.

Грузовая цепь изготовлена из специальной стали и не может быть сварена.

При температуре от 0°C и ниже убедитесь в нормальной работе тормоза, убедитесь в отсутствие обледенения на нем.

Не раскачивайте поднятый груз.

Запрещена эксплуатация тали с повреждениями, в том числе, если раздается нехарактерный звук.

Не осуществляйте быстрое переключение между подъемом и спуском при поднятом грузе.

Запрещено оставлять поднятый груз без надзора.

Перед подъемом убедитесь, что грузовая цепь чиста от загрязнений.

По окончании работ отключите таль при помощи пульта.

## Обслуживание

Отверстия для охлаждения двигателей должны очищаться регулярно, по мере загрязнения.

Не удерживайте груз в поднятом состоянии по окончании работ, это может привести к повреждению оборудования и деформациям отдельных частей.

Если во время проведения работ обнаружилась какая-либо неисправность, немедленно обесточьте оборудование и устраните поломку.

Обращайте особое внимание на состояние высоко нагруженных и быстро изнашиваемых элементов, таких как: цепь, крюк с подвесом, подъемная звездочка, предохранительная фрикционная муфта. Заменяйте эти детали, если их состояние вызывает подозрение.

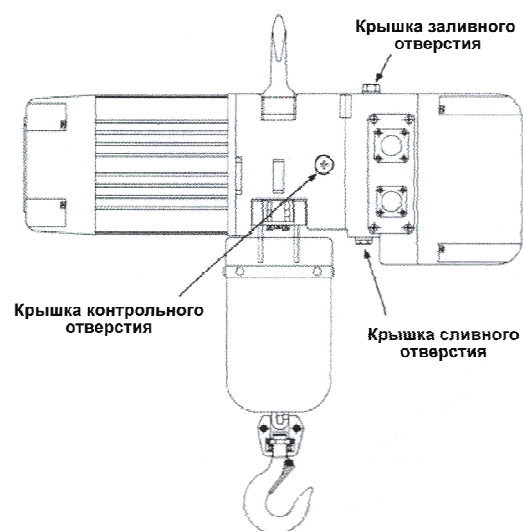
## Смазка

### Редуктор

Редуктор поставляемой тали заполнен маслом. Перед началом работы проведите контроль уровня масла. Для этого извлеките заливную пробку на верхней части корпуса и убедитесь, что уровень масла немного ниже края контрольного отверстия. Масло в редукторе должно заменяться не реже одного раза в год или чаще, если интенсивность эксплуатации тали повышена.

Для замены масла в редукторе необходимо:

1. Открыть крышку заливного отверстия.
2. Открыть сливное отверстие в нижней части редуктора, осуществить слив масла в резервуар. Закрыть сливное отверстие.
3. Залить масло через заливное отверстие.
4. Контролировать уровень масла через контрольное отверстие на боковой поверхности редуктора.
5. Закрыть крышки контрольного и заливного отверстий.



Рекомендуемые масла приведены в разделе «Смазочные материалы».

**Цепь**

Периодически наносите на цепь смазку типа 30W. Данное действие обеспечит плавность операций и продлит срок службы цепи. Для достижения оптимальных результатов очищайте цепь не кислотными средствами перед нанесением смазки.

**Смазочные материалы**

Рекомендуются следующие смазочные материалы:

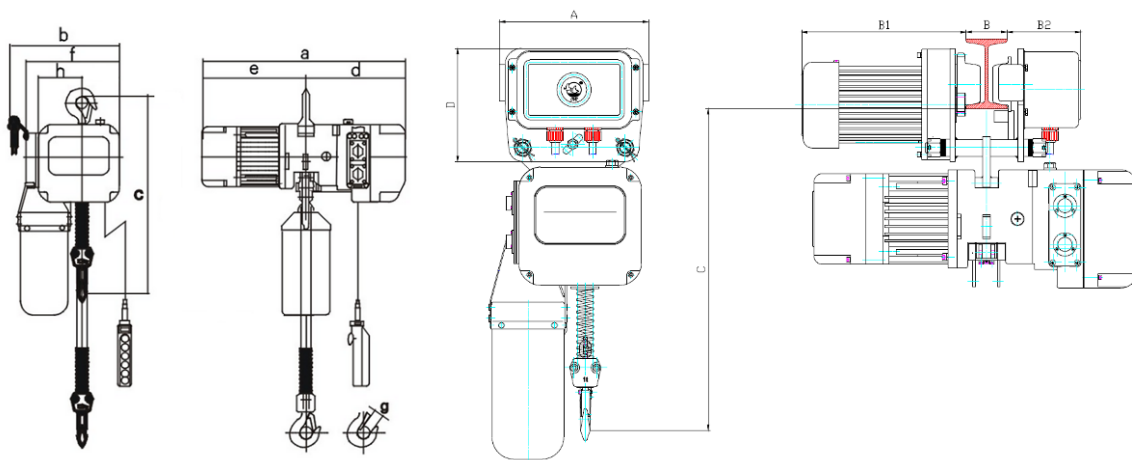
Подшипники – литиевая смазка.

Редуктор – Mobilgear XMP 100, Shell Omala S2 G 100 или эквивалент.

Цепи – масло 30W

Внимание! Не смешивайте масла разных типов и марок.

## Технические характеристики



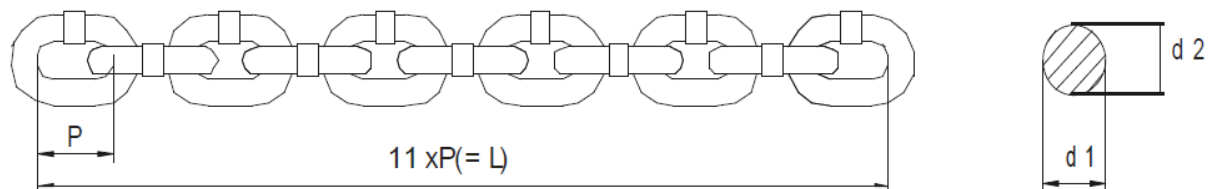
Модель	Г/п, т	Классиф. по ИСО	Цепь	Скорость подъема, м/мин		Мощность, кВт		Тележка	Скорость, м/мин		Мощность, кВт	
				1х	2х	1х	2х		1х	2х	1х	2х
LMT EC-005	0.5	M5	6,3x19	2,5	7,6	0,30	0,90	LMT ET-05	5	15	0.13	0.4
LMT EC-010	1.0	M5	8x24	1,7	5,0	0,37	1,10	LMT ET-10	5	15		
LMT EC-020	2.0	M4	8x24	0,85	2,5	0,37	1,10	LMT ET-20	5	15		
LMT EC-025	2.5	M5	11.2x34	2,0	6,0	1,00	3,00	LMT ET-30	6	18		
LMT EC-030	3.0	M4	11.2x34	2,0	6,0	1,00	3,00	LMT ET-30	6	18		
LMT EC-050	5.0	M4	11.2x34	1,0	3,0	1,00	3,00	LMT ET-50	6	18		
LMT EC-100	10.0	M4	11.2x34	2x0,5	2x1,5	2x1,00	2x3,00	2xLMT ET-50	6	18		

Модель	Размеры, мм													Масса нетто, кг С подъемом 3 метра* / масса на доп. метр подъема
	a	b	c (C)	d	e	f	g	h	A	B	B1	B2	D	
LMT EC-005	610	304	520 (540)	273	337	255	31	120	270	74-124	300	136	205	42 (80) / 0.75
LMT EC-010	630	304	550 (550)	273	357	255	38	120	270	74-124	300	136	205	46 (84) / 1.35
LMT EC-020	630	304	700 (695)	273	357	255	45	120	270	74-124	300	136	205	56 (106) / 2.70
LMT EC-025	740	408	605 (660)	336	404	342	45	170	330	102-152	315	145	252	110 (177) / 2.67
LMT EC-030	740	408	605 (660)	336	404	342	45	170	330	102-152	315	145	252	115 (182) / 2.67
LMT EC-050	740	408	880 (880)	336	404	342	61	170	334	102-152	315	145	252	130 (205) / 5.34
LMT EC-100	740	408	1320 (1320)	336	404	342	71	170	2x334	102-152	315	145	252	300 (450) / 10.7

\* В скобках приведена суммарная масса тали и тележки.

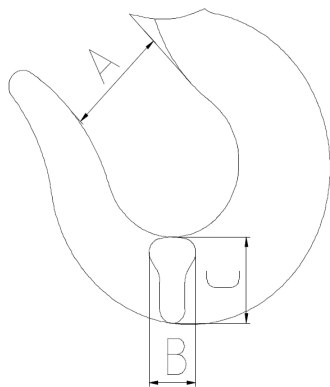
## Нормы выбраковки

### Грузовые цепи



Грузоподъемность тали, т	D=(d1+d2)/2, мм		L, мм (длина 11 звеньев)	
	стандарт	замените	стандарт	замените
0,5	6,3	≤ 5,7	210,0	≥ 217,36
1,0-2,0	8	≤ 7,2	265,3	≥ 274,56
2,5-10,0	11,2	≤ 10,1	375,8	≥ 388,96

### Крюк



Грузоподъемность тали, т	A, мм		B, мм		C, мм	
	стандарт	замените	стандарт	замените	стандарт	замените
0,5	30	≥ 31,50	18	≤ 17,1	21	≤ 19,95
1,0	37	≥ 38,85	20	≤ 19,0	24	≤ 22,80
2,0-2,5-3,0	45	≥ 47,25	26	≤ 24,7	42	≤ 39,90
5,0	61	≥ 64,05	35	≤ 33,3	50	≤ 47,50
10,0	71	≥ 74,55	60	≤ 57,0	75	≤ 71,30

## Контроль состояния оборудования

### Ежедневные осмотры

Производятся ежедневно перед началом работы. Осмотр осуществляется визуально оператором тали или специалистом.

Позиция	Метод контроля	Критерий положительной оценки	Метод решения проблемы
Информационные таблички	Визуально	Все наклейки присутствуют и читаются нормально	Замена
Пульт управления	Визуально	Без повреждений	Замена
	Проверка работы всех кнопок	Нормальная работа органов управления	Ремонт или замена
Тормоз	Осуществите подъем/опускание 2-3 раза без нагрузки	Нормальное торможение	Ремонт или замена
Верхний/нижний концевые выключатели	Проверьте срабатывание выключателей без нагрузки	При воздействии на концевой выключатель двигатель останавливается, но может работать в противоположном направлении	Ремонт или замена
Грузовая цепь	Визуально	Поверхность цепи смазана, отсутствует грязь и посторонние объекты, отсутствуют деформации и заломы	Очистка, смазка или замена
Крюк	Визуально, контроль состояния	Без деформаций, свободно вращается, нормальное функционирование полиспаста	Замена
Ограничительные пружины	Визуально	Без деформации	Замена

## Периодические осмотры

Проводятся техническим специалистом. Периодичность осмотра определяется интенсивностью режима работы. Используйте только оригинальные запасные части.

Легкий режим работы (работа преимущественно с нагрузкой до 65% от номинальной не более 25% рабочего времени): ежегодно

Средний режим работы (работа преимущественно с номинальной нагрузкой): раз в полгода

Тяжелый режим работы: ежеквартально

Перед началом осмотра выполнить все пункты ежедневного осмотра.

Позиция	Метод контроля	Критерий положительной оценки	Метод решения проблемы
Пульт управления	Проверка работы всех кнопок, в том числе при нажатой аварийной кнопке	Правильная работа	Замена или ремонт
Подключение к питающей сети	Измерение вольтметром	$\pm 10\%$ номинального напряжения	Проверка проводки и питающей сети
Заземление	Измерение	Менее 0,1 Ом	Регулировка, ремонт
Изоляция	Измерение омметром	Более 1,5 Ом	Замена дефектных элементов
Рама тали	Визуально	Без повреждений, трещин и изъянов	Замена
Винты, болты, гайки	Визуально	Должны быть затянуты и присутствовать	Затянуть, установить новые
Нормальная работоспособность	Подъем и опускание небольшого груза	Работа без посторонних шумов	Ремонт
Масло в редукторе	Контроль на наличие утечек	Произвести замену	Замена
Тормоз	Подъем, опускание, торможение с грузом, эквивалентным номинальной грузоподъемности тали	Остановите таль во время спуска, скорость движения груза вниз не должна превышать 1% от номинальной скорости	Замена
Ограничитель предельного груза	Подъем груза, закрепленного на полу с проскальзыванием муфты (не более 5 секунд). Затем	Проскальзывание муфты осуществлялось. Номинальный груз поднимался.	Отрегулировать, либо замена

	подъем груза, эквивалентного номинальной грузоподъемности тали		
Концевые выключатели	Подъем/опускание до срабатывания выключателя с номинальным грузом	Таль останавливается, работает в противоположном направлении, пружина деформируется в допустимых пределах	Замена или ремонт
Контроль износа цепи	Измерение	Согласно нормам выбраковки	Замена
Состояние цепи	Визуально	Без деформаций, трещин, глубоких царапин, задиров и т.п.	Замена
Сварные швы на звеньях цепи	Визуально	Сварные швы на звеньях цепи не допустимы	Замена
Внешний вид цепи	Визуально	Без следов коррозии, проведите смазку цепи	Замена
Крюк	Измерение	Согласно нормам выбраковки	Замена
Состояние крюка	Визуально	Без следов коррозии, трещин, задиров и повреждений. Болты надежно затянуты, следы сварки отсутствуют	Замена
Вращение крюка	Проверка	Нормальное вращение	Замена
Защелка на крюке	Проверка	Нормальная работа, возвращается в исходное положение	Замена
Крепежная ось верхнего крюка (подвеса)	Визуально	Без повреждений	Замена



## **Консервация, упаковка, хранение и транспортировка**

### **Консервация**

Все электрические тали, которые не находятся в эксплуатации либо в течении длительного времени находятся на хранении в складских помещениях должны быть подвергнуты консервации. Основной целью консервации является защита металлоконструкций тали от воздействия неблагоприятных внешних факторов для предотвращения коррозии.

Консервацию следует проводить в чистом помещении при температуре окружающего воздуха от +10°C до +25°C и относительной влажности от 50% до 60%. Перед началом консервации таль следует оставить в данном помещении на несколько часов для испарения возможной влаги с поверхностей тали.

Поверхности перед нанесением смазки должны быть очищены от пыли, грязи, масла и ржавчины.

Для консервации тали в умеренном климатическом поясе следует использовать смазки типов Aralub FDPO, BP Energrease HT- EPOO, Esso Getriebfließfett, Shell Special H, Mobil Gargoyle Fett 1200 или аналоги.

После консервации упакуйте таль.

### **Упаковка**

Упаковочная тара должна обеспечивать сохранность тали при хранении и транспортировке. Защищать от механических повреждений и обеспечивать защиту от воздействий окружающей среды.

### **Транспортировка**

Транспортировку тали возможно осуществлять в упакованном и неупакованном виде. При транспортировке тали в неупакованном виде необходимо осуществить ее закрепление. В любом случае, необходимо исключить возможность самопроизвольного перемещения тали в транспортном средстве.

### **Хранение**

Таль рекомендуется хранить в упаковке в закрытых помещениях при температуре воздуха от -20°C до +40°C и относительной влажности 30%-95% (90% при +20°C и 50% при +40°C)